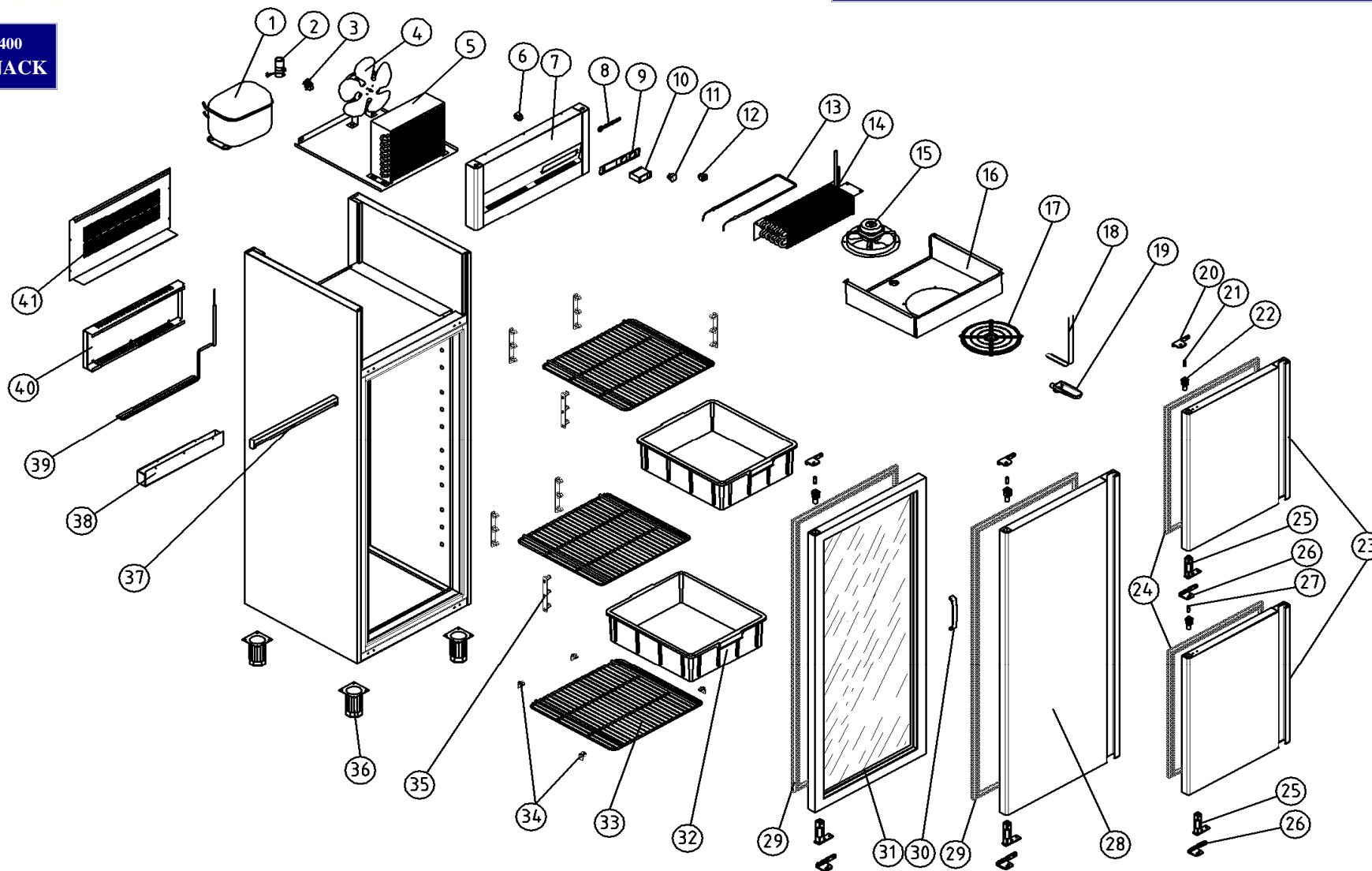


SERIE-400
EUROSNACK



REFERENCIA	1	2	3	4	5	6	7	8	9	10	11	12	13	14	15	16	17	18	19	20	21	22	23	24	25	26	27	28	29	30	31	32	33	34	35	36	37	38	39	40	41
AER-401	106	144	756	862	140	542	48	575	87	841	514	513		494	868	60	745		66	796	319	59			28	792		681	41				551	800	799	571	711	12	776	809	783
AER-402	106	144	756	862	140	542	48	575	87	841	514	513		494	868	60	745		66	796	319	59	692	153	28	792	318					551	800	799	571	711	12	776	809	783	
AEC-401	121	150	766	862	127	542	48	575	87	840	514	641	773	475	868	803	745	770	67	796	319	59			28	792		681	41				551	800	799	571		12	776	809	783
AEC-402	121	150	766	862	127	542	48	575	87	840	514	641	773	475	868	803	745	770	67	796	319	59	692	153	28	792	318					551	800	799	571		12	776	809	783	
AERE-401	106	144	756	862	140	542	48	575	87	841	514	513		494	868	60	745		66	796	319	59			28	792		681	41	5	663		551	800	799	571	711	12	76	809	783
AP-400	106	144	756	862	140	542	48	575	87	841	514	513		494	868	60	745		66	796	319	59			28	792		681	41		264	551	800	799	571	711	12	776	809	783	

TABLA ORIENTADORA NUMERADA

Nº	CODIGOS	DESCRIPCION	PVP
1	V107010001	ALOJAMIENTO SONDA VTP	
2	A109050565	ANCLAJE CERRADURA AV-75 212841	
3	6033010002	ASA CROMADA	
4	6033010130	ASA REF. 8013.0128.019 EF.INOXIDABLE	
5	6033010127	ASA REF:8003.0192.019 ACABADO INOX	
6	V171050004	BANDEJA DESAGUE EM	
7	M109050408	BANDEJA DESAGUE MFC 210962	
8	6003010281	BANDEJA EVAP. AUTOMAT. GL.	
9	V171050001	BANDEJA EVAPOR VC-14	
10	V171050002	BANDEJA EVAPOR VC-20	
11	E109050001	BANDEJA EVAPORACION AUTOMATICA 666179	
12	A109050545	BANDEJA EVAPORACION AUTOMATICA AER-400 210530	
13	A109050469	BANDEJA EVAPORACION AUTOMATICA AGR 009713	
14	V171050003	BANDEJA EVAPORACION AUTOMATICA EM	
15	E109050040	BANDEJA EVAPORACION AUTOMATICA ERH 007306	
16	6003010023	BANDEJA EVAPORACION AUTOMATICA GRIS	
17	M109050399	BANDEJA EVAPORACION AUTOMATICA MCS-250 210534	
18	V109050123	BANDEJA EVAPORADOR BPS/BCS-4 212770	
19	V109050121	BANDEJA EVAPORADOR BPS/BCS-6 212522	
20	V109050120	BANDEJA EVAPORADOR BPS/BCS-8 212768	
21	A109050468	BANDEJA GOTEIO ADP 009672	
22	M109050247	BANDEJA GOTEIO EVAPORADOR CENTRAL MFE 009397	
23	M109050015	BANDEJA GOTEIO MFS/MEP-100 000179	
24	M261250001	BASE PATAS 308X110 MM. EFM-35 PINTADA (V.A)	
25	M161250029	BASE PATAS 521X110 MRS (V.A) PINTADO	
26	6033010077	BISAGRA INFERIOR DCH. SUPERIOR IZQ. S/TORSION RVC	
27	6033010006	BISAGRA MMC RF. G310	
28	6033010100	BISAGRA TORSION CROMADA C/CASQUILLO CONDUC DV-2608	
29	6045010131	BURLETE 1457X636 UR-260M ACR/AGR	
30	6045010142	BURLETE 1459X711 UR-260 RVGI-500	
31	6045010050	BURLETE 1700X600 UR-260 NEGRO RV/RVC-300	
32	6045010128	BURLETE 1750X700 UR-260 RVGI-600	
33	6045010121	BURLETE 385X158 UR-260	
34	6045010122	BURLETE 385X265 UR-260	
35	6045010120	BURLETE 385X370 UR-260	
36	6045010119	BURLETE 385X580 UR-260	
37	6045010118	BURLETE 460X265 UR-260	
38	6045010115	BURLETE 460X580 UR-260	
39	6045010124	BURLETE 460X775 UR-260	
40	6045010032	BURLETE 540X468 UR-260M GRIS EC-150/EC-85/ERS-100	
41	6045010164	BURLETE 550X1354 UR-260 GRIS PTA CARNICERA AER-400	
42	6045010149	BURLETE 550X505 UR-152 GRIS VC	
43	6045010154	BURLETE 587X464 UR-260 S-140 PUERTA CRISTAL	
44	6045010132	BURLETE 691X636 UR-260M ACR/AGR	
45	6045010062	BURLETE 765X580 UR-158 NEGRO ERH-150	
46	6045010053	BURLETE 769X424 UR-260M NEGRO ERH-250	
47	6045010054	BURLETE 828X485 UR-260 NEGRO RVC-180	
48	A177010206	CABEZA + COSTADOS AER-400 (V.2) (SOLO CHAPAS)	
49	A177010203	CABEZA + COSTADOS AGR-1000 (V.2) (SOLO CHAPAS)	
50	A177010202	CABEZA + COSTADOS AGR-750 (V.2) (SOLO CHAPAS)	
51	A109010422	CABEZA ACM/ADP-1300 212470 (SOLO CHAPA)	
52	A109010431	CABEZA ACM/ADP-2000 213305 (SOLO CHAPA)	
53	A109010420	CABEZA ACR-1300 212294 (SOLO CHAPA)	
54	A109010430	CABEZA ACR-2000 213304 (SOLO CHAPA)	
55	A109010419	CABEZA ACR-750 212293 (SOLO CHAPA)	

Nº	CODIGOS	DESCRIPCION	PVP
56	E161010145	CABEZA AV-75 PINTADA	
57	A177010205	CABEZA COMPLETA AGM/AGP-1000 (V.2)	
58	A177010204	CABEZA COMPLETA AGM/AGP-750 (V.2)	
59	6003010136	CAJA ALOJAMIENTO MUELLE GRIS	
60	A109050542	CAJA EVAPORADOR AER-400 210550	
61	A109050302	CAJA SUJ. VENTIL.FC-62 ANS-1400/ACC-1300 008017	
62	M269130007	CAJON NEUTRO AUXILIAR COMPLETO MESA CAFETERA	
63	M169130014	CAJON NEUTRO COMPLETO 700 (V.A)	
64	M169130022	CAJON NEUTRO COMPLETO 800 (V.A)	
65	M109050487	CAJON SOBREGRUPO FMR 211677 (SOLO CHAPA)	
66	6003010184	CANALIZADOR AGUA 150 GRIS REFRIG	
67	6003010192	CANALIZADOR AGUA 150 NEGRO CONG	
68	A165050009	CANALIZADOR TRASERO DESAGUE CAJAS PESCADO (AP-701/	
69	E175010004	CANOPY COMPLETO RVCS-1000 CORECO	
70	V107020001	CAPILAR 0.7x1350	
71	B107020001	CAPILAR 0.7X1600mm	
72	M107020008	CAPILAR 0.8x1400mm	
73	A107020003	CAPILAR 0.8x1600	
74	A107020004	CAPILAR 0.8x2000	
75	V107020002	CAPILAR 0.8x2750	
76	M107020002	CAPILAR 1.25x1300	
77	V107020005	CAPILAR 1.25x2100	
78	M107020003	CAPILAR 1.25x2900	
79	M107020004	CAPILAR 1.25x3500	
80	A107020002	CAPILAR 1.25x3600	
81	A107020008	CAPILAR 1.5x2100	
82	V107020003	CAPILAR 1x2500	
83	E107020005	CAPILAR 1X3200mm	
84	M107020001	CAPILAR 1x3300 [M107020001]	
85	6003010317	CAPSULA GIRO NEGRO EJE PUERTA ø6 FN6CD003A0	
86	6003010365	CAPSULA GIRO NEGRO EJE PUERTA ø7 FN6A000C6	
87	6003010476	CARATULA CUADRO DE MANDOS INOX. TERMOS. CAREL CORE	
88	6003010410	CARATULA INSTRUMENTOS CAREL PJOPZFG0L0 (30 PIEZAS)	
89	6003010409	CARATULA TRANSPARENTE CAREL PBOPZCTR01 (20 PIEZAS)	
90	6033010086	CERRADURA C515-07CR OJMAR Nº DE LLAVE E268	
91	E161250010	CHASIS APOYO BANCADA AV-75 PINTADO	
92	M307090011	CHASIS MM/MC 106 HIERRO [M307090011]	
93	M307090017	CHASIS MM/MC 107 HIERRO [M307090017]	
94	M307090012	CHASIS MM/MC 126 HIERRO [M307090012]	
95	M307090027	CHASIS MM/MC 127 HIERRO [M307090027]	
96	M307090013	CHASIS MM/MC 146 HIERRO [M307090013]	
97	M307090019	CHASIS MM/MC 147 HIERRO [M307090019]	
98	M307090014	CHASIS MM/MC 166 HIERRO [M307090014]	
99	M307090022	CHASIS MM/MC 167 HIERRO [M307090022]	
100	M307090016	CHASIS MM/MC 206 HIERRO [M307090016]	
101	M307090024	CHASIS MM/MC 207 HIERRO [M307090024]	
102	6003010244	CIERRE TAPETA SUPERIOR SOPORTE MICRO COOLER	
103	6003010267	CODO DESAGUE 1/2 GAS PARA TUBO 1/2 EVENTOS	
104	6003010125	CODO DESAGUE DE 1/2 90º A 17mm	
105	6021010004	COMPRESOR FR-7.5-G R134A	
106	6021010007	COMPRESOR FR-8.5-G R134A	
107	6021010020	COMPRESOR NJ-2212-GK 220V50Hz ASPERA	
108	6021010142	COMPRESOR NL-11-MF R-134a	
109	6021010062	COMPRESOR GD-24-MB	
110	6021010011	COMPRESOR GL-40-TB	

Nº	CODIGOS	DESCRIPCION	PVP
111	6021010107	COMPRESOR GL-45-TB	
114	6021010013	COMPRESOR GL-80-TG	
115	6021010063	COMPRESOR GL-90-TB 50HZ	
116	6021010014	COMPRESOR GL-90-TG	
117	6021010108	COMPRESOR GP-16-TB	
118	6021010123	COMPRESOR ML-90-FB 220V R-404-A	
119	6021010154	COMPRESOR NEK-6210-Z 220V-50Hz R134a	
120	6021010001	COMPRESOR SC-12-CL R404A	
121	6021010002	COMPRESOR SC-15-CL R404A 220V 50Hz	
122	6021010005	COMPRESOR SC-18-CL R404A	
123	6021010009	COMPRESOR SC-18-G R134A	
124	6021010010	COMPRESOR TL-4-G R134A	
125	6021010003	COMPRESOR TL-5-G R134A	
126	6029020052	CONDEN. 10x4 DCH. C/BAFLE TECHO GRAMEC 3/8	
127	6029020013	CONDEN. 10x4 NEUTRO TECHO (1SAL DCHA 1SAL IZQDA)	
128	6029020005	CONDEN. 10x4 TECHO	
129	6029020019	CONDEN. 20x4 BAFLE	
130	6029020054	CONDEN. 4x2 220A 4S RASO C CS42G	
131	6029020004	CONDEN. 4x2 240A 4S SIN BAFLE REMO	
132	6029020051	CONDEN. 5x2 122A 3S 5x2 COMPACTO TECHO VINOS	
133	6029020094	CONDEN. 5x4 250A 2S IZQ (BCS/BPS)	
134	6029020027	CONDEN. 6x2 ALET.7x2 LA.197 D.185 3/8 EC-85	
135	6029020079	CONDEN. 7x3 C/BAFLE A.DURA PINTADO NEGRO S-140	
136	6029020023	CONDEN. 7x3 VTP	
137	6029020022	CONDEN. 7x4 123A 4S ERH-150	
138	6029020008	CONDEN. 8x2 240A 4S DCH. TECHO (REF.C CT82DG)	
139	6029020006	CONDEN. 8x3 240A 4S CCT83DG	
140	6029020002	CONDEN. 9x2 270A 4S DCH TECHO	
141	6029020003	CONDEN. 9x3 270A 4S DCH. TECHO (FAGC0021)	
142	6029020016	CONDEN. 9x3 540A 4S DOBLE TECHO 1 CIRCUITO	
143	6021010028	CONDEN. ARRANQUE FR-8.5-G 110V	
144	6021010037	CONDEN. ARRANQUE FR-8.5-G 117U5015 DANFOSS	
145	6021010127	CONDEN. ARRANQUE GD-24-MB	
146	6021010105	CONDEN. ARRANQUE GL-90-TB/GL-45-TB	
147	6021010116	CONDEN. ARRANQUE GP-16-TB 121866	
148	6021010129	CONDEN. ARRANQUE ML-90-FB	
149	6021010151	CONDEN. ARRANQUE NL-11-MF 117U5018 125MF	
150	6021010035	CONDEN. ARRANQUE SC 117U5017 80MF	
151	6021010036	CONDEN. ARRANQUE TL-G 117U5014 60 MICROFARADIOS	
152	6029020078	CONDEN. ESTATICO PLEGADO 530X658 ERH-250(OPCION A)	
153	6045010167	BURLETE 550X644 UR-260 GRIS PUERTA CHICA AER-400	
154	6029020045	CONDEN. ESTATICO RVC-180 (2) 420x750 78 (CODO)	
155	6029020089	CONDEN. ESTATICO RVC-180 UNIFICADO 420x558 ø8	
156	6029020042	CONDEN. TUBO BUNDY ø8 528x1400+250 RV/RVC-300	
157	6029020084	CONDENSADOR+VENTILADOR STVF-100	
158	M161290003	CONJUNTO COSTADO LADO GRUPO FMR (V.A)	
159	M161290012	CONJUNTO COSTADO LADO GRUPO FMRP (V.A)	
160	M161290004	CONJUNTO COSTADO LADO GRUPO MFB (V.A)	
161	M161290015	CONJUNTO COSTADO LADO GRUPO MFBP (V.A)	
162	M161290002	CONJUNTO COSTADO LADO GRUPO MRG (V.A)	
163	M161290014	CONJUNTO COSTADO LADO GRUPO MRGP (V.A)	
164	M161290001	CONJUNTO COSTADO LADO GRUPO MRS (V.A)	
165	M161290013	CONJUNTO COSTADO LADO GRUPO MRSP (V.A)	
166	E181010003	CONJUNTO ENCIMERA COMPLETA RVC-300 COMUN	
167	E171010003	CONJUNTO EVAPORADOR RV/RVC-180	

Nº	CODIGOS	DESCRIPCION	PVP
168	E171010001	CONJUNTO EVAPORADOR RV/RVC-300	
169	A161010043	CONJUNTO PROTECCION RESPALDO AV-75	
170	6003010016	CONTERA 30X30 REGULADOR M10	
171	6003010017	CONTERA REGULADOR TUBO 40X40	
172	M109050445	COSTADO EVAPORADOR IZQ MFEI60 211202	
173	E107090005	CONTRAPESA CORREDERA PUERTA RVC-1000	
174	M109050406	COSTADO EVAPORADOR DCH MFC 210963	
175	M109050471	COSTADO EVAPORADOR DCH MFEI80 211223	
176	M109050254	COSTADO EVAPORADOR DCH MFS 008928	
177	M109050407	COSTADO EVAPORADOR IZQ MFC 210964	
178	M109050470	COSTADO EVAPORADOR IZQ MFEI80 211218	
179	M109050253	COSTADO EVAPORADOR IZQ MFS 008929	
180	M109010831	COSTADO EXTERIOR LADO GRUPO MFBP 210763	
181	M161290010	COSTADO EXTERIOR LADO GRUPO MRP 009911	
182	6035050001	COSTADO LUNA PULIDA 300X642X8 VC	
183	6035050025	COSTADO LUNA PULIDA 400X837X8	
184	6039010067	COSTADO METACRILATO 330X257 EI 1/4	
185	6039010068	COSTADO METACRILATO 390X263 EI 1/3	
186	6039010047	COSTADO METACRILATO 500X430X6mm MFE KEBAB	
187	6039010025	COSTADO METACRILATO CURVO DCH NEGRO LADO GRUPO BC	
188	6039010028	COSTADO METACRILATO CURVO INTERMEDIO NEGRO BC	
189	6039010026	COSTADO METACRILATO CURVO IZQ NEGRO BC	
190	6039010033	COSTADO METACRILATO D.PISO DCH NEGRO LADO GRUPO BC	
191	6039010036	COSTADO METACRILATO D.PISO INTERMEDIO NEGRO BC	
192	6039010034	COSTADO METACRILATO D.PISO IZQ NEGRO BC	
193	6039010037	COSTADO METACRILATO PLANO DCH NEGRO LADO GRUP BPLA	
194	6039010049	COSTADO METACRILATO PLANO INTERMEDIO NEGRO BPLA	
195	6039010039	COSTADO METACRILATO PLANO INTERMEDIO NEGRO BPS	
196	6039010038	COSTADO METACRILATO PLANO IZQ NEGRO BPLA	
197	A109050555	CREMALLERA DELANTERA 1300 DCH 211618	
198	A109050554	CREMALLERA DELANTERA 1300 IZQ 211619	
199	A109050525	CREMALLERA DELANTERA AP-750 210071	
200	A109050512	CREMALLERA DELANTERA APR-750 210078	
201	103500152	PIEZ DECORACION FRONTAL SUP VE-9-AN45	
202	A109050558	CREMALLERA DELANTERA CHICA DCH AGR-ADP-ACM 211777	
203	A109050557	CREMALLERA DELANTERA CHICA DCH ACR 211620	
204	A109050559	CREMALLERA DELANTERA CHICA IZQ AGR- ADP-ACM 212574	
205	A109050556	CREMALLERA DELANTERA CHICA IZQ ACR 211621	
206	A109050564	CREMALLERA DELANTERA DCH AGR 211776	
207	A109050563	CREMALLERA DELANTERA IZQ AGR 212575	
208	A109050445	CREMALLERA INTERIOR 750/1300 210180	
209	A109050462	CREMALLERA INTERIOR ACM DPTO 455X80mm 009667	
210	A109050479	CREMALLERA INTERIOR AGR 210049	
211	A109050526	CREMALLERA INTERIOR AP-750 210070	
212	A109050513	CREMALLERA INTERIOR APR-750 210079	
213	A109050492	CREMALLERA INTERIOR CHICA ADP-ACM FUERA DPTO 00966	
214	6035050041	CRISTAL 1281X215X5 EI-135	
215	6035050040	CRISTAL 1731X215X5 EI-180	
216	6035010036	CRISTAL 2181X215X5mm EI-225	
217	6035050046	CRISTAL 2481X215X5mm EI-250	
218	6035010002	CRISTAL CURVO 1280 MM. VC-14	
219	6035010012	CRISTAL CURVO 941 MM. VC-20	
220	6035010048	CRISTAL CURVO TEMP. 1028 NEGRO BCC/BCL/BCS-4	
221	6035010042	CRISTAL CURVO TEMP. 1380 NEGRO BCC/BCL/BCS-6	
222	6035010044	CRISTAL CURVO TEMP. 1380 NEGRO BCCD-6	

Nº	CODIGOS	DESCRIPCION	PVP
223	6035010045	CRISTAL CURVO TEMP. 1732 NEGRO BCC/BCL/BCS-8	
224	6035010047	CRISTAL CURVO TEMP. 1732 NEGRO BCCD-8	
225	6035050017	CRISTAL ESTANT.1226x300x8 EM-135-I/M	
226	6035050016	CRISTAL ESTANT.876x300x8 EM-100	
227	6035050010	CRISTAL MPZ- 202 1956X215X5	
228	6035050125	CRISTAL PLANO 1278X250X6 ESTANTE MFK70-135	
229	6035050053	CRISTAL PLANO 1338X149X4mm	
230	6035050054	CRISTAL PLANO 1338X176X6mm	
231	6035050056	CRISTAL PLANO 1338X255X4mm	
232	6035050055	CRISTAL PLANO 1338X274X6mm	
233	6035050117	CRISTAL PLANO 1380X220X5 DELANTERO BPS-6 NEGRO	
234	6035050093	CRISTAL PLANO 1380X270X5 ESTAN.INTERM.BFID-6 NEGRO	
235	6035050086	CRISTAL PLANO 1380X276,5X5 TAPA SUP. BFIP-6 NEGRO	
236	6035050034	CRISTAL PLANO 1431X215X5 MI150	
237	6035050070	CRISTAL PLANO 1431X275X5mm	
238	6035050126	CRISTAL PLANO 1728X250X6 ESTANTE MFK70-180	
239	6035050066	CRISTAL PLANO 1731X275X5mm	
240	6035050118	CRISTAL PLANO 1732X220X5 DELANTERO BPS-8 NEGRO	
241	6035050102	CRISTAL PLANO 1732X270X5 ESTAN.INTERM.BFID-8 NEGRO	
242	6035050096	CRISTAL PLANO 1732X276,5X5 TAPA SUP. BFIP-8 NEGRO	
243	6035050069	CRISTAL PLANO 1956X275X5mm	
244	6035050068	CRISTAL PLANO 2181X275X5mm	
245	6035050067	CRISTAL PLANO 2481X275X5mm	
246	6035050087	CRISTAL PLANO 312X206X5 DELANT.LADO GRUP BPLA NEGR	
247	6035050127	CRISTAL PLANO 640X500X4 FRENTE MFK70-135	
248	6035050128	CRISTAL PLANO 865X500X4 FRENTE MFK70-180	
249	6035050057	CRISTAL PLANO 888X149X4mm	
250	6035050058	CRISTAL PLANO 888X176X6mm	
251	6035050059	CRISTAL PLANO 888X255X4mm	
252	6035050060	CRISTAL PLANO 888X274X6mm	
253	V109010133	CUADRO MANDOS BANDEJA FRIA (PLANA, CURVA Y DOBLE)	
254	V109010140	CUADRO MANDOS BANDEJA FRIA BPLA(AUTOSERVICIO)	
255	V109010139	CUADRO MANDOS BANDEJA FRIA BPS(SUSHI PLANA)	
256	M109010654	CUADRO MANDOS DESMONTABLE REMOTO FMRP 212665	
257	M109010642	CUADRO MANDOS DESMONTABLE REMOTO MRGP 008854	
258	M109010904	CUADRO MANDOS DESMONTABLE REMOTO MRGP 212331	
259	M109010906	CUADRO MANDOS MFBP 212647 (SOLO CHAPA)	
260	E109010025	CUADRO MANDOS REJILLA EC-140 212674	
261	E109010024	CUADRO MANDOS REJILLA EC-85 212673	
262	A111090002	CUADRO MANDOS RESPALDO AV-75 212584	
263	E109130017	CUADRO MANDOS RVGI 105662	
264	6003010430	CUBETA 410x458x143 AP-400	
265	6041090003	CUBETA INOX GN 1/3-40	
266	6003050007	CUBETA PLASTICO 530x460x100	
267	6003050006	CUBETA PLASTICO 530x540x100	
268	6003010077	CUBETA PLASTICO 600x400x120	
269	6003010079	CUBETA POLIET.600x400x75 GRIS	
270	M181090003	CUBRE CUBETAS COMPLETO MFE-150 ABATIBLE (V.A)	
271	M181090004	CUBRE CUBETAS COMPLETO MFE-200 ABATIBLE (V.A)	
272	M181090008	CUBRE CUBETAS COMPLETO MFEI60-150 (V.A)	
273	M181090009	CUBRE CUBETAS COMPLETO MFEI60-200 ABATIBLE (V.A)	
274	M181090012	CUBRE CUBETAS COMPLETO MFEI70-100 ABATIBLE (V.A)	
275	M181090001	CUBRE CUBETAS COMPLETO MFEI70-135 1/4 (V.A)	
276	M181090013	CUBRE CUBETAS COMPLETO MFEI70-140 ABATIBLE (V.A)	
277	M181090002	CUBRE CUBETAS COMPLETO MFEI70-180 1/4 (V.A)	

Nº	CODIGOS	DESCRIPCION	PVP
278	M181090010	CUBRE CUBETAS COMPLETO MFEI80-150 ABATIBLE (V.A)	
279	M181090011	CUBRE CUBETAS COMPLETO MFEI80-200 ABATIBLE (V.A)	
280	V109050122	CUBRE EVAPORADOR BPS/BCS-4 212769	
281	V109050119	CUBRE EVAPORADOR BPS/BCS-6 212646	
282	V109050118	CUBRE EVAPORADOR BPS/BCS-8 212767	
283	V109010120	CUBREMOTOR EI-135 1/3 CON TAPA 210644	
284	V109010117	CUBREMOTOR EI-150 1/3 CON TAPA 210648	
285	V109010094	CUBREMOTOR EI-150 CON TAPA 777503	
286	V109010115	CUBREMOTOR EI-180 1/3 210651	
287	V109010083	CUBREMOTOR EI-180 CON TAPA	
288	V109010095	CUBREMOTOR EI-200 CON TAPA 777504	
289	V109010122	CUBREMOTOR EI-225 1/3 CON TAPA 210666	
290	V109010119	CUBREMOTOR EI-250 1/3 CON TAPA 210672	
291	V109010101	CUBREMOTOR EI-250 777522	
292	V109010103	CUBREMOTOR EI-250 CON TAPA 777521	
293	V109010078	CUBREMOTOR MI-135	
294	V109010082	CUBREMOTOR MI-135 CON TAPA	
295	V109010044	CUBREMOTOR MI-150 001102	
296	V109010080	CUBREMOTOR MI-180	
297	V109010029	CUBREMOTOR MI-202 000238	
298	V109010081	CUBREMOTOR MI-225	
299	V109010084	CUBREMOTOR MI-225 CON TAPA	
300	M109050255	CUERPO CAJON 1/2 FROF.200 MRS 008543	
301	M109050217	CUERPO CAJON GASTRO 1/2 190 PROF. MFB 009371	
302	M109050216	CUERPO CAJON GASTRO 1/3 100 PROF. MRG 000580	
303	M209050001	CUERPO CAJON MMC 110911	
304	V109010118	CUBREMOTOR EI-200 1/3 CON TAPA 210659	
305	B109010048	CUERPO EXTERIOR V-8 103160	
306	M209050005	CUERPO TOLVA MMC 110913	
307	M109010647	DECORATIVO MESA PIZZAS GN 1/1 135 211845	
308	M109010648	DECORATIVO MESA PIZZAS GN 1/1 180 211846	
309	M109010653	DECORATIVO MESA PIZZAS GN 1/1 225 211847	
310	M109010783	DECORATIVO MESA PIZZAS SNACK 150 211838	
311	M109010784	DECORATIVO MESA PIZZAS SNACK 200 211839	
312	M109010785	DECORATIVO MESA PIZZAS SNACK 250 211840	
313	6043050034	DEFLECTOR AIRE TURBINA TRIAL RV/RVC-300	
314	6043050007	DESAGUE 1/2X15mm GAS (SAN MIGUEL GRIS) EVENTOS	
315	6043050004	DESAGUE 1/2X30 GAS C/TUERCA SAN MIGUEL	
316	6043050005	DESAGUE 1/2X75 GAS C/TUERCA	
317	6003010326	DESAGUE 3/4 CON TUERCA	
318	6033090068	EJE 30X10 VARILLA INOX ROSC.EXTERIOR (INTERMEDIO P	
319	6033090064	EJE 30x10 VARILLA INOX ROSCADO INT. M6(SUP. PUERTA	
320	6033090065	EJE BISAGRA FC2L000A4 M5X25	
321	6033090056	EJE PUERTA COOLER 38X6 CON 18mm M-6	
322	V103050001	ENCIM.PLAST.TERM.VC-14	
323	V103050002	ENCIM.PLAST.TERM.VC-20	
324	B181010019	ENCIMERA COMPLETA BE-100	
325	B181010012	ENCIMERA COMPLETA BE-150	
326	B181010013	ENCIMERA COMPLETA BE-200	
327	B181010014	ENCIMERA COMPLETA BE-250	
328	B181010016	ENCIMERA COMPLETA BE-300	
329	M281010027	ENCIMERA COMPLETA EFM35-100 (V.A)	
340	M281010028	ENCIMERA COMPLETA EFM35-150 (V.A)	
341	M281010029	ENCIMERA COMPLETA EFM35-200 (V.A)	
342	M281010023	ENCIMERA COMPLETA EFM60-100 (V.A)	

Nº	CODIGOS	DESCRIPCION	PVP
343	M281010024	ENCIMERA COMPLETA EFM60-150 (V.A)	
344	M281010025	ENCIMERA COMPLETA EFM60-200 (V.A)	
345	M281010019	ENCIMERA COMPLETA MC-100 (V.A)	
346	M281010020	ENCIMERA COMPLETA MC-150 (V.A)	
347	M281010021	ENCIMERA COMPLETA MC-200 (V.A)	
348	M281010022	ENCIMERA COMPLETA MC-250 (V.A)	
349	M181010435	ENCIMERA COMPLETA MFE-150 (V.A)	
350	M181010436	ENCIMERA COMPLETA MFE-200 (V.A)	
351	M181010450	ENCIMERA COMPLETA MFEI60-150 (V.A)	
352	M181010451	ENCIMERA COMPLETA MFEI60-200 (V.A)	
353	M181010471	ENCIMERA COMPLETA MFEI70-100 1/4 (V.A)	
354	M181010433	ENCIMERA COMPLETA MFEI70-135 1/4 (V.A)	
355	M181010472	ENCIMERA COMPLETA MFEI70-140 1/4 (V.A)	
356	M181010434	ENCIMERA COMPLETA MFEI70-180 1/4 (V.A)	
357	M181010452	ENCIMERA COMPLETA MFEI80-150 (V.A)	
358	M181010453	ENCIMERA COMPLETA MFEI80-200 (V.A)	
359	M181010473	ENCIMERA COMPLETA MFK70-135 (V.A)	
360	M181010474	ENCIMERA COMPLETA MFK70-180 (V.A)	
361	E181010016	ENCIMERA COMPLETA RV-180 (PINT. BLANCO)	
362	E181010018	ENCIMERA COMPLETA RV-300 (PINT. BLANCO)	
363	6031010061	ENCIMERA GRANITO 1340x700x30 MR70-135-P	
364	6031010057	ENCIMERA GRANITO 1365x440x20 MFP-140	
365	6031010065	ENCIMERA GRANITO 1490x600x30 MR60-150-P	
366	6031010078	ENCIMERA GRANITO 1490x800x30 MR80-150-P	
367	6031010060	ENCIMERA GRANITO 1790x700x30	
368	6031010066	ENCIMERA GRANITO 2015x600x30 MR60-200-P	
369	6031010056	ENCIMERA GRANITO 2240x700x30	
370	6031010067	ENCIMERA GRANITO 2540x600x30 MR60-250-P	
371	6031010080	ENCIMERA GRANITO 2540x800x30 MR80-250-P	
372	6031010058	ENCIMERA GRANITO 915x440x20 MFP-100	
373	6031010079	ENCIMERA GRANITO PETO 2015x800x30 MR80-200-P	
374	M181010379	ENCIMERA INOX GN 1040X699 PETO 100 mm (V.A)	
375	M181010383	ENCIMERA INOX GN 1040X700 SIN PETO (V.A)	
376	M181010364	ENCIMERA INOX GN 1340X699 PETO 100 mm (V.A)	
377	M181010368	ENCIMERA INOX GN 1340X699 PETO 100mm FREG DCH (V.A)	
378	M181010372	ENCIMERA INOX GN 1340X699 SIN PETO (V.A)	
379	M181010376	ENCIMERA INOX GN 1340X780 SIN PETO MFCG (V.A)	
380	M181010380	ENCIMERA INOX GN 1490X699 PETO 100 mm (V.A)	
381	M181010384	ENCIMERA INOX GN 1490X700 SIN PETO (V.A)	
382	M181010365	ENCIMERA INOX GN 1790X699 PETO 100 mm (V.A)	
383	M181010369	ENCIMERA INOX GN 1790X699 PETO 100mm FREG DCH (V.A)	
384	M181010373	ENCIMERA INOX GN 1790X699 SIN PETO (V.A)	
385	M181010377	ENCIMERA INOX GN 1790X780 SIN PETO MFCG (V.A)	
386	M181010381	ENCIMERA INOX GN 1940X699 PETO 100 mm (V.A)	
387	M181010385	ENCIMERA INOX GN 1940X700 SIN PETO (V.A)	
388	M181010470	ENCIMERA INOX GN 2200X699 SIN PETO MFB-220 (V.A)	
389	M181010366	ENCIMERA INOX GN 2240X699 PETO 100 mm (V.A)	
390	M181010370	ENCIMERA INOX GN 2240X699 PETO 100mm FREG DCH (V.A)	
391	M181010378	ENCIMERA INOX GN 2240X780 SIN PETO MFCG (V.A)	
392	M181010382	ENCIMERA INOX GN 2390X699 PETO 100 mm (V.A)	
393	M181010367	ENCIMERA INOX GN 2690X699 PETO 100 mm (V.A)	
394	M181010371	ENCIMERA INOX GN 2690X699 PETO 100mm FREG DCH (V.A)	
395	M181010375	ENCIMERA INOX GN 2690X699 SIN PETO (V.A)	
396	M181010448	ENCIMERA INOX GN SIN PETO MF-100 (V.A)	
397	M181010449	ENCIMERA INOX GN SIN PETO MF-140 (V.A)	
398	M181010391	ENCIMERA INOX MESA ENSALADAS MFP-100 (V.A)	
399	M181010392	ENCIMERA INOX MESA ENSALADAS MFP-140 (V.A)	
400	M181010389	ENCIMERA INOX MESA ENSALADAS MFS-100 (V.A)	
401	M181010437	ENCIMERA INOX MESA ENSALADAS MFS-100-C (V.A)	

Nº	CODIGOS	DESCRIPCION	PVP
402	M181010390	ENCIMERA INOX MESA ENSALADAS MFS-140 (V.A)	
403	M181010438	ENCIMERA INOX MESA ENSALADAS MFS-140-C (V.A)	
404	M381010037	ENCIMERA INOX MESA TRABAJO 1000x600 MURAL PETO 100	
405	M381010058	ENCIMERA INOX MESA TRABAJO 1000x700 CENTR SIN PETO	
406	M381010044	ENCIMERA INOX MESA TRABAJO 1000x700 MURAL PETO 100	
407	M381010038	ENCIMERA INOX MESA TRABAJO 1200x600 MURAL PETO 100	
408	M381010059	ENCIMERA INOX MESA TRABAJO 1200x700 CENTR SIN PETO	
409	M381010045	ENCIMERA INOX MESA TRABAJO 1200x700 MURAL PETO 100	
410	M381010039	ENCIMERA INOX MESA TRABAJO 1400x600 MURAL PETO 100	
411	M381010060	ENCIMERA INOX MESA TRABAJO 1400x700 CENTR SIN PETO	
412	M381010046	ENCIMERA INOX MESA TRABAJO 1400x700 MURAL PETO 100	
413	M381010040	ENCIMERA INOX MESA TRABAJO 1600x600 MURAL PETO 100	
414	M381010061	ENCIMERA INOX MESA TRABAJO 1600x700 CENTR SIN PETO	
415	M381010047	ENCIMERA INOX MESA TRABAJO 1600x700 MURAL PETO 100	
416	M381010042	ENCIMERA INOX MESA TRABAJO 2000x600 MURAL PETO 100	
417	M381010063	ENCIMERA INOX MESA TRABAJO 2000x700 CENTR SIN PETO	
418	M381010049	ENCIMERA INOX MESA TRABAJO 2000x700 MURAL PETO 100	
419	M181010425	ENCIMERA INOX MRPP-120 1190X799 PETO 100 (V.A)	
420	M181010429	ENCIMERA INOX MRPP-120 1190X799 SIN PETO 100 (V.A)	
421	M181010426	ENCIMERA INOX MRPP-170 1715X799 PETO 100 (V.A)	
422	M181010430	ENCIMERA INOX MRPP-170 1715X799 SIN PETO 100 (V.A)	
423	M181010427	ENCIMERA INOX MRPP-220 2240X799 PETO 100 (V.A)	
424	M181010431	ENCIMERA INOX MRPP-220 2240X799 SIN PETO 100 (V.A)	
425	M181010417	ENCIMERA INOX PASTELERA 1490X799 SIN PETO (V.A)	
426	M181010418	ENCIMERA INOX PASTELERA 2015X799 SIN PETO (V.A)	
427	M181010419	ENCIMERA INOX PASTELERA 2540X799 SIN PETO (V.A)	
428	M181010405	ENCIMERA INOX SNACK 1190X599 PETO 100 mm (V.A)	
429	M181010397	ENCIMERA INOX SNACK 1490X599 PETO 100 FREG DCH(V.A)	
430	M181010393	ENCIMERA INOX SNACK 1490X599 PETO 100 mm (V.A)	
431	M181010406	ENCIMERA INOX SNACK 1715X599 PETO 100 mm (V.A)	
432	M181010398	ENCIMERA INOX SNACK 2015X599 PETO 100 FREG DCH(V.A)	
433	M181010394	ENCIMERA INOX SNACK 2015X599 PETO 100 mm (V.A)	
434	M181010407	ENCIMERA INOX SNACK 2240X599 PETO 100 mm (V.A)	
435	M181010399	ENCIMERA INOX SNACK 2540X599 PETO 100 FREG DCH (V.	
436	M181010395	ENCIMERA INOX SNACK 2540X599 PETO 100 mm (V.A)	
437	M181010408	ENCIMERA INOX SNACK 2765X599 PETO 100 mm (V.A)	
438	M181010400	ENCIMERA INOX SNACK 3065X599 PETO 100 FREG DCH(V.A)	
439	M181010396	ENCIMERA INOX SNACK 3065X599 PETO 100 mm (V.A)	
440	E109130001	ENCIMERA S-140 104269	
441	B109010047	ENCIMERA V-6 103225	
442	B109010049	ENCIMERA V-8 103165	
443	V181010001	ENCIMERA VC-14 INOX.	
444	V181010002	ENCIMERA VC-20 INOX.	
445	B109010046	ENVOLVENTE GRUPO V-6 103100	
446	6021010132	EQUIPO DE ARRANQUE COMPR. SC-18-CL	
447	EC12421030	ESTANTE 1000x600	
448	EC12421040	ESTANTE 1200x600	
449	EC12421060	ESTANTE 1400x600	
450	EC12421070	ESTANTE 1600x600	
451	EC12421200	ESTANTE 1600x700	
452	EC12421080	ESTANTE 1800X600	
453	EC12421090	ESTANTE 2000x600	
454	EC12421250	ESTANTE 2000x700	
455	M265050051	ESTANTE INTERMEDIO COMPLETO EFM35-100	
456	M265050052	ESTANTE INTERMEDIO COMPLETO EFM35-150	
457	M265050053	ESTANTE INTERMEDIO COMPLETO EFM35-200	
458	M265050043	ESTANTE INTERMEDIO COMPLETO EFM60-100 (V.A)	
459	M265050044	ESTANTE INTERMEDIO COMPLETO EFM60-150 (V.A)	

Nº	CODIGOS	DESCRIPCION	PVP
460	M265050045	ESTANTE INTERMEDIO COMPLETO EFM60-200 (V.A)	
461	M265050047	ESTANTE INTERMEDIO COMPLETO MC-100/150 (V.A)	
462	M265050048	ESTANTE INTERMEDIO COMPLETO MC-200 (V.A)	
463	M265050049	ESTANTE INTERMEDIO COMPLETO MC-250 (V.A)	
464	6029010155	EVAPORADOR 2T1R1300A12S PINTADO	
465	6029010153	EVAPORADOR 2T1R600A12S PINTADO	
466	6029010154	EVAPORADOR 2T1R950A12S PINTADO	
467	6029010126	EVAPORADOR 7T4R300A6S FC71B BAJO PINTADO	
468	6029010014	EVAPORADOR B14T2R426A6S PINTADO DPTO.PESC	
469	6029010058	EVAPORADOR BOTELLERO G-120 C/GANCHA (150)	
470	6029010059	EVAPORADOR BOTELLERO G-170 C/GANCHA (200)	
471	6029010060	EVAPORADOR BOTELLERO G-220 C/GANCHA (250)	
472	6029010061	EVAPORADOR BOTELLERO G-270 C/GANCHA (300)	
473	6029010094	EVAPORADOR BOTELLERO G-80 C/GANCHA (100)	
474	A129010009	EVAPORADOR DPTO.PESC B14T2R426A6S(PINT	
475	6029010001	EVAPORADOR FC61B ARM 6T4R300A6S PINTADO	
476	6029010064	EVAPORADOR G.4-0.80 EG40800d.	
477	6029010065	EVAPORADOR G.4-1.20 S/GANCHA	
478	6029010067	EVAPORADOR G.4-1.70 S/GANCHA	
479	6029010103	EVAPORADOR 10T1R395A4S	
480	6029010112	EVAPORADOR 10T2R430A4S (S-140) PINTADO	
481	E129010002	EVAPORADOR 5T2R275A6S ERH-150 (PINTADO)	
482	E129010001	EVAPORADOR 5T2R619A6S ERH/ERHS-250 (PINTADO)	
483	6029010104	EVAPORADOR 5T4R950A6S RVC-1000	
484	6029010019	EVAPORADOR ESTAT V4T2R 650A 10S EM-100 PINTADO	
485	6029010020	EVAPORADOR ESTAT V4T2R 900A 10S EM-135 PINTADO	
486	M129010009	EVAPORADOR MFP135/180B 5T4R330A S/T(PINTADA)	
487	6029010098	EVP. 6T 4R 300A 6S FC-61B SALIDA RESPALDO PINTADO	
488	6029010097	EVP. 6T 5R 600A 6S FC-62 SALIDA RESPALD	
489	6029010113	EVP. 6T3R330A4S18TD10 SALIDA 310 PINT. MFS-100,140	
490	6029010135	EVP. 4T6R350A6S 2BAT.C/TUBOS PINTADO COMPLETO CONG.	
491	6029010125	EVP. 5T4R330A4S C/TUBOS PINTADO MFE/MFEI (V.A)	
492	6029010148	EVP. 5T4R330A4S C/TUBOS PINTADO MRS VERTICAL (V.A)	
493	M129010002	EVP. 5T4R330A4S M FRIA T SOLD PINTADO	
494	6029010034	EVP. 5T4R330A4S PINTADO ARMAR. TUBO SOLD. SAL.TEC	
495	6029010143	EVP. FC51B BAJO 4T5R300A4S PINT.C/TUB COMPLETO REFR.	
496	6029010138	EVP. FC61B ARM 4T6R300A4S PINT.C/TUBOS COMPLETO REFR	
497	6029010137	EVP. FC61B ARM 4T6R300A6S PINT.C/TUBOS COMPLETO CONG	
498	6029010140	EVP. FC61B BAJO 4T6R300A4S PINT.C/TUB COMPLETO REFR.	
499	6029010139	EVP. FC61B BAJO 4T6R300A6S PINT.C/TUB COMPLETO CONG	
500	6029010136	EVP.4T6R350A4S 2BAT.PINT.C/TUBOS COMPLETO REFRIG.	
501	6003010011	FIJACION FRONTI HORIZONTAL ENTRE CAJAONES	
502	6047010001	FILTRO DESHIDRATADOR 20GR 1/4 CAPILAR	
503	6047010004	FILTRO DESHIDRATADOR 20GR 1/4X1/4	
504	6047010002	FILTRO DESHIDRATADOR 40GR 1/4 CAPILAR	
505	6047010003	FILTRO DESHIDRATADOR 40GR 1/4X1/4	
506	M109010822	FONDO CAJON PERFORADO MODULO GAMA 700 777666	
507	A109050433	FONDO PERFORADO CAJA PESCADO ADP 486X421 000861	
508	A109050432	FONDO PERFORADO CAJA PESCADO AGP 480X500 000935	
509	A109050023	FONDO PERFORADO CUBETA 600x400	
510	M161130005	FRONTI ENTRE CAJONES MRG (V.A)	
511	M161130006	FRONTI ENTRE CAJONES MRS (V.A)	
512	6033050010	GUIA SNACK DPTO.PESCADO 519mm	
513	6021130012	INTERRUPTOR BIPOLAR BASCUL.VERD CORE	
514	6021130011	INTERRUPTOR BIPOLAR BASCULANTE AMBAR CORECO	

Nº	CODIGOS	DESCRIPCION	PVP
515	6021130020	INTERRUPTOR BIPOLAR N/AMBAR 220V IB4-3106	
516	6021130016	INTERRUPTOR BIPOLAR NEGRO ON/OFF COD.82408295	
517	6021130021	INTERRUPTOR UNIPOLAR ROJO LUMINOSO IA-2	
518	B181050011	JUEGO BRAZOS EMBELLECEDOR+GUIAS BE-100	
519	B181050005	JUEGO BRAZOS EMBELLECEDOR+GUIAS BE-150	
520	B181050006	JUEGO BRAZOS EMBELLECEDOR+GUIAS BE-200	
521	B181050007	JUEGO BRAZOS EMBELLECEDOR+GUIAS BE-250	
522	B181050009	JUEGO BRAZOS EMBELLECEDOR+GUIAS BE-300	
523	6039010008	JUEGO COSTADOS METACRI.MFP-100	
524	6039010007	JUEGO COSTADOS METACRI.MFS-100-C	
525	6033050003	JUEGO GUIA CORREDERA 600MM ZINCADA	
526	6033050007	JUEGO GUIA L 450 mm ACERO BRILLO	
527	6033050006	JUEGO GUIA L 550 mm ACERO BRILLO	
528	6033050004	JUEGO GUIA MMC REF. GS511240	
529	6033050038	JUEGO GUIAS L 613 mm	
530	6033050024	JUEGO GUIAS L 649 mm	
531	E165010008	JUEGO GUIAS S-140 (105354)	
532	6033050028	JUEGO GUIAS U 549 mm	
533	6033050027	JUEGO GUIAS U 562 mm	
534	6033050029	JUEGO GUIAS U 613 mm	
535	6033050025	JUEGO GUIAS U 662 mm	
536	6043010007	JUNTA CONICA GRIFO 1/2	
537	6010700108	KIT HERRAJE CUBRE-CUBETAS EI (DCH E IZQ)	
538	6009990251	KIT HERRAJE CUBRE-CUBETAS MFE (DCH E IZQ)	
539	6009990255	KIT HERRAJE CUBRE-CUBETAS MFEI (DCH E IZQ)	
540	6043010055	LLAVE BOLA 1/2H-H MANGO NORMAL	
541	6007130174	MARCO ALUMINIO PUERTA 1505x684 10376 ROJO RUBI	
542	6021130032	MICRORRUPTOR CONMUTADO E3111AA COLOR GRIS	
543	6003010231	NIVELADOR PM-6 M-6X25	
544	V109090001	PANTALLA FLUORESCENTE VC-14 000035	
545	V109090003	PANTALLA FLUORESCENTE VC-20 000036	
546	6039050078	PANTALLA PUBLICITARIA RVC-180 ANONIMA	
547	6027010068	PARRILLA 1266x324 ERH-350 PLASTIFICADO GRIS	
548	6027010025	PARRILLA 385x395 EC-85 EE-85 PLASTIFICADA GRIS	
549	6027010079	PARRILLA 405x460 MRS EXTREMOS PLASTIFICADA GRIS	
550	6027010078	PARRILLA 405x525 MRS CENTRAL PLASTIFICADA GRIS	
551	6027010097	PARRILLA 480x450 AER-400 PLASTIFICADA GRIS	
552	6027010055	PARRILLA 520x374 ERH-150 PLASTIFICADO GRIS	
553	6027010067	PARRILLA 528x440 EC-140 NR-140 PLASTIFICADO GRIS	
554	6027010003	PARRILLA 530x325 GN1/1	
555	6027010107	PARRILLA 530X490 CAE PLASTIFICADA GRIS	
556	6027010087	PARRILLA 560x542 ACR PLASTIFICADA GRIS	
557	6027010074	PARRILLA 567X420 RVCS-1000-05	
558	6027010005	PARRILLA 600x400 PASTELERIA PLASTIFICADA GRIS	
559	6027010013	PARRILLA 600x487 VC20 SUPLEMENTO CENTRAL PLASTIFIC	
560	6027010012	PARRILLA 600x527 VC-20 INFERIOR CENTRAL PLASTIFICA	
561	6027010011	PARRILLA 637x487 SUPERIOR VC-14/20 PLASTIFICADA GR	
562	6027010010	PARRILLA 637x527 VC LATERAL INFERIOR	
563	6027010009	PARRILLA 650x530 GN 2/1 PLASTIFICADA GRIS	
564	6027010052	PARRILLA 815x334 ERH-250 PLASTIFICADO GRIS	
565	6027010085	PARRILLA RVC-180 (SIMPLE)	
566	6027010045	PARRILLA RVC-300	
567	6027010106	PARRILLA SUPLEM 500X155 (PLASTIF) ACR-2000 (V.A)	
568	6027010086	PARRILLA SUPLEM ACR 450x158 PLASTIFICADA GRIS	
569	6007050031	PATA BOTELLERO 50x64/90	

Nº	CODIGOS	DESCRIPCION	PVP
570	M307050028	PATA INOX MESAS 40X40X1	
571	6007050017	PATA METALICA 63x130/200 BASE 82x82	
572	6007050079	PATA METALICA 63x90/115 BASE 82x82(ExtREMO REG.OC	
573	6061130028	PEANA ENFRIADOR DE VINO V-6/8 ESTANDAR (ø96)	
574	6023010550	PEGATINA CUADRO DE MANDOS BE (V.2)	
575	6023010551	PEGATINA KROMEX CORECO AZUL-ROJA	
576	V107130014	PERFIL BASCULANT PLATA VC14 1280	
577	V107130015	PERFIL BASCULANTE PLATA VC20 938	
578	V107130016	PERFIL BASCULANT ORO VC14 1280	
579	V107130017	PERFIL BASCULANTE ORO VC20 938	
580	V107130078	PERFIL CIER.CRIS.DELANT BF-4 INOX.GRAT 8105-1	
581	V107130079	PERFIL CIER.CRIS.DELANT BF-6 INOX.GRAT 8105-1	
582	V107130080	PERFIL CIER.CRIS.DELANT BF-8 INOX.GRAT 8105-1	
583	M109010041	PERFIL DIVISORIO GN. 1/1 000232	
584	6007170554	PERFIL EN U A 1406 MM.90º BLANCO	
585	6007170464	PERFIL EN U A 587 MM.90º INYECCION FRONTI HORIZONT	
586	6007170565	PERFIL EN U A 61 MM.90º BLANCO	
587	V107130082	PERFIL ESQUINA BF-6 INOX.GRATADO 8105-2	
588	V107130083	PERFIL ESQUINA BF-8 INOX.GRATADO 8105-2	
589	V107130084	PERFIL FLUORESCENTE BF-4 INOX.GRATADO 8105-3	
590	V107130085	PERFIL FLUORESCENTE BF-6 INOX.GRATADO 8105-3	
591	V107130086	PERFIL FLUORESCENTE BF-8 INOX.GRATADO 8105-3	
592	V107130092	PERFIL FRONTAL BF-4 INOX.GRATADO 8105-5	
593	V107130093	PERFIL FRONTAL BF-6 INOX.GRATADO 8105-5	
594	V107130094	PERFIL FRONTAL BF-8 INOX.GRATADO 8105-5	
595	V107130061	PERFIL PANT.PLATA MI-150 a 1432mm	
596	V107130060	PERFIL PANT.PLATA MI-200 A 1957mm	
597	V107130050	PERFIL PANTALLA EI-135 a 1282	
598	V107130051	PERFIL PANTALLA EI-180 a 1732	
599	V107130052	PERFIL PANTALLA EI-225 a 2182	
600	V107130072	PERFIL PANTALLA PLATA A 2482mm EI-250	
601	6007170311	PERFIL POLICARB. PROTEC. FLUOR. TRANS. 888mm	
602	6007170188	PERFIL POLICARB. PROTEC. FLUOR. TRASL. 1246mm	
603	6007170412	PERFIL POLICARB. PROTEC. FLUOR. TRASL. 529mm	
604	A107170009	PERFIL POLICARBONATO 1100x50mm AV-75	
605	6007170541	PERFIL POLICARBONATO 540 MM	
606	6007170542	PERFIL POLICARBONATO 735 MM	
607	M107130009	PERFIL SOP. EST. 1280mm MFK70-135	
608	M107130010	PERFIL SOP. EST. 1730mm MFK70-180	
609	V107130099	PERFIL SOP. EST.VC 1290 ORO	
610	V107130020	PERFIL SOP. EST.VC 1290 PLAT	
611	V107130025	PERFIL SOP. EST.VC 1866 ORO	
612	V107130023	PERFIL SOP. EST.VC 1890 PLAT	
613	V107130090	PERFIL SUJ. CRIST. DEL BPLA LADO GRUP INOX 8105-4	
614	V107130091	PERFIL SUJ. CRIST. DEL BPLA-6 PTA DEL.INOX 8105-4	
615	V107130098	PERFIL SUJ. CRIST. DEL BPLA-8 PTA DEL.INOX 8105-4	
616	V107130087	PERFIL SUJ. CRIST. DELANT. BF-4 INOX.GR 8105-4	
617	V107130088	PERFIL SUJ. CRIST. DELANT. BF-6 INOX.GR 8105-4	
618	V107130089	PERFIL SUJ. CRIST. DELANT. BF-8 INOX.GR 8105-4	
619	V107130095	PERFIL TRASERO BF-4 INOX.GRATADO 8105-6	
620	V107130096	PERFIL TRASERO BF-6 INOX.GRATADO 8105-6	
621	V107130097	PERFIL TRASERO BF-8 INOX.GRATADO 8105-6	
622	6007130009	PERFIL UNION CRIS.3980mm PLATA(PGRR) R4478 (METROS	
623	V107130032	PERFIL UNION CRIST.EI-135 a 1282	
624	V107130048	PERFIL UNION CRIST.EI-180 a 1732mm	

Nº	CODIGOS	DESCRIPCION	PVP
625	M107130007	PERFIL UNION CRISTAL 1280mm MFEK-70-135	
626	M107130008	PERFIL UNION CRISTAL 1730mm MFEK-70-180	
627	V107130038	PERFIL UNION CRISTAL 1957mm MI/EI	
628	V107130049	PERFIL UNION CRISTAL 2182mm EI-225	
629	V107130074	PERFIL UNION CRISTAL 2482mm EI-250	
630	V107130042	PERFIL UNION CRISTAL EI/MI A 1432mm	
631	6031010038	PETO LATERAL GRANITO 570x120x20	
632	6031010037	PETO LATERAL GRANITO 670x120x20	
633	6031010026	PETO LATERAL GRANITO 770X120X20	
634	6031010062	PETO TRASERO GRANITO 1300x120x20	
635	6031010068	PETO TRASERO GRANITO 1450X120X20	
636	6031010059	PETO TRASERO GRANITO 1750x120x20	
637	6031010069	PETO TRASERO GRANITO 1975X120X20	
638	6031010055	PETO TRASERO GRANITO 2200x120x20	
639	6031010070	PETO TRASERO GRANITO 2500X120X20	
640	6021130003	PILOTO AMBAR FUNCION REDONDO 312-L	
641	6021130013	PILOTO LUMINOSO ROJO CORECO	
642	6007170545	PL.AXPET 1070X70X1 TRANSLUCIDO (BF-6)	
643	6007170546	PL.AXPET 1422X70X1 TRANSLUCIDO (BF-8)	
644	6007170544	PL.AXPET 718X70X1 TRANSLUCIDO (BF-4)	
645	V139020005	PROTECTOR PANTALLA LUZ 1282X43	
646	V139020006	PROTECTOR PANTALLA LUZ 1732X43	
647	V139020007	PROTECTOR PANTALLA LUZ 2182X43	
648	V139020004	PROTECTOR PANTALLA LUZ MI-150	
649	V139020001	PROTECTOR PANTALLA LUZ MI-202	
650	V139020009	PROTECTOR PANTALLA Y LUZ EI-250	
651	M169010109	PUERTA CAJON COMPLETA FMR DCH (V.2)	
652	M169010090	PUERTA CAJON COMPLETA MRS 1/2 (V.A)	
653	M269010006	PUERTA CAJON MC CON TAPETA (V.A)	
654	E169010015	PUERTA CIEGA COMPLETA EC-85 (V.A)	
655	E169010016	PUERTA CIEGA COMPLETA NRH-150	
656	E169010018	PUERTA CIEGA COMPLETA NRH-250/350 DCH	
657	E169010017	PUERTA CIEGA COMPLETA NRH-250/350 IZQ	
658	E169010008	PUERTA CIEGA COMPLETA RVGI-500	
659	E169010007	PUERTA CIEGA COMPLETA RVGI-600	
660	E169010010	PUERTA CIEGA COMPLETA S-140 (C/TAPETAS)	
661	B169010001	PUERTA COMPLETA BOTELLERO BRILLO 440X258	
662	B169010003	PUERTA COMPLETA BOTELLERO SATINADA 440X258	
663	6031070111	PUERTA CRISTAL COMPLETA AERE-401	
664	6031070067	PUERTA CRISTAL COMPLETA CARNICERA AGR-ACR (V.A)	
665	6031070097	PUERTA CRISTAL COMPLETA EC-140 (CONGELACION)	
666	6031070094	PUERTA CRISTAL COMPLETA ERH-150 (V.B)	
667	6031070095	PUERTA CRISTAL COMPLETA ERH-250/350 DCH (V.B)	
668	6031070096	PUERTA CRISTAL COMPLETA ERH-250/350 IZQ (V.B)	
669	6031070018	PUERTA CRISTAL COMPLETA ERHS-250 DCH (CORREDERA)	
670	6031070019	PUERTA CRISTAL COMPLETA ERHS-250 IZQ (CORREDERA)	
671	6031070115	PUERTA CRISTAL COMPLETA ESCARCHACOPAS (V.A)	
672	6031070056	PUERTA CRISTAL COMPLETA FMR IZQ (V.A)	
673	6031070057	PUERTA CRISTAL COMPLETA MRG DCH (V.A)	
674	6031070058	PUERTA CRISTAL COMPLETA MRG IZQ (V.A)	
675	6031070046	PUERTA CRISTAL COMPLETA MRS IZQ (V.A)	
676	6031070116	PUERTA CRISTAL COMPLETA NR-140 (REFRIGERACION)	
677	6031070021	PUERTA CRISTAL COMPLETA RVC-1000-05 DCH	
678	6031070020	PUERTA CRISTAL COMPLETA RVC-1000-05 IZQ	
679	6031070003	PUERTA CRISTAL COMPLETA RVC-180-COMUN	

Nº	CODIGOS	DESCRIPCION	PVP
680	6031070024	PUERTA CRISTAL RV-300 (ENCIMERA CHAPA)	
681	A169010080	PUERTA INOX COMPLETA CARNICERA ARM.CORECO 400(V.A)	
682	A169010077	PUERTA INOX COMPLETA CARNICERA ARMARIOS CORECO(V.A)	
683	M169010086	PUERTA INOX COMPLETA FMR (V.A)	
684	M269010004	PUERTA INOX COMPLETA MC (V.A)	
685	M169010103	PUERTA INOX COMPLETA MFS AP.DCH (V.A)	
686	M169010085	PUERTA INOX COMPLETA MFS AP.IZQ (V.A)	
687	M169010108	PUERTA INOX COMPLETA MRG AP.DCH (V.A)	
688	M169010084	PUERTA INOX COMPLETA MRG AP.IZQ (V.A)	
689	M169010113	PUERTA INOX COMPLETA MRS AP.DCH (V.A)	
690	M169010088	PUERTA INOX COMPLETA MRS AP.IZQ (V.A)	
691	100100300	PUERTA INOX COMPLETA PEQUEÑA ARM.125 CORECO	
692	A169010082	PUERTA INOX COMPLETA PEQUEÑA ARM.CORECO 400(V.A)	
693	A169010078	PUERTA INOX COMPLETA PEQUEÑA ARMARIOS CORECO(V.A)	
694	6039010043	PUERTA METACRILATO 355X202X3mm BPLA-6 DELANTERA	
695	6039010041	PUERTA METACRILATO 370X170X3mm BF-4	
696	6039010044	PUERTA METACRILATO 472X202X3mm BPLA-8 DELANTERA	
697	6039010040	PUERTA METACRILATO 545X170X3mm BF-6	
698	6039010045	PUERTA METACRILATO 545X220X3mm BPLA-6 TRASERA	
699	6039010042	PUERTA METACRILATO 720X170X3mm BF-8	
700	6039010046	PUERTA METACRILATO 720X220X3mm BPLA-8 TRASERA	
701	6035050021	PUERTA UÑERO 453X807X6 VM/EM-100	
702	6035050022	PUERTA UÑERO 623X807X6 VM/EM-135	
703	6035050129	PUERTA UÑERO 665X448X6 MFK70-135	
704	6035050130	PUERTA UÑERO 890X448X6 MFK70-180	
705	V169010010	PUERTA VC CORECO APERT.DCHA TAPETA ZAMAK	
706	V169010006	PUERTA VC CORECO APERT.IZDA TAPETA ZAMAK	
707	6021130017	PULSADOR LUZ INTER. COOLER C/PROTEC. L42H8490CR	
708	6021290048	REACTANCIA ELECTRONICA 28W 220-240V 50-60Hz	
709	6021290026	REGLETA ELECTRONICA 13W. 240V. 50Hz. (T5)	
710	6021290051	REGLETA ELECTRONICA 21W. 240V. 50Hz. (T5)	
711	6021290052	REGLETA ELECTRONICA 8W. 240V. 50 Hz.(T5)	
712	6003010012	REGULADOR M-10X40 PR-30	
713	6003010275	REGULADOR M-10X40 PR-38	
714	B109010015	REJILLA 140004 SATINADA	
715	6027090003	REJILLA 490X266 GRUPO VC GALV	
716	E179050020	REJILLA AV-75 PINTADA	
717	B111130007	REJILLA BEG 140004 BLANCA	
718	B177010002	REJILLA CUADRO DE MANDOS BE CORECO	
719	M177010077	REJILLA CUADRO MANDOS FMR (V.2)	
720	M177010080	REJILLA CUADRO MANDOS MCS-MCG (V.2)	
721	M177010079	REJILLA CUADRO MANDOS MFB (V.2)	
722	M177010081	REJILLA CUADRO MANDOS MFB-220 (V.2)	
723	M177010078	REJILLA CUADRO MANDOS MRG-MRS (V.2)	
724	V109090008	REJILLA EVAPORADOR EM-100 000117	
725	V109090009	REJILLA EVAPORADOR EM-135 000118	
726	V109090004	REJILLA EVAPORADOR VC-14 000063	
727	V109090005	REJILLA EVAPORADOR VC-20 000064	
728	E179050017	REJILLA FRENTE MOTOR RVC-1000-05	
729	M179050004	REJILLA MOTOR CIEGA MFCG (V.2)	
730	A179050029	REJILLA MOTOR COMPLETA ACR-1300 (V.2)	
731	A179050033	REJILLA MOTOR COMPLETA ACR-2000 (V.2)	
732	A179050030	REJILLA MOTOR COMPLETA ACR-750 (V.2)	
733	M109010909	REJILLA MOTOR DELANTERA MFS-100 212667	
734	M109010910	REJILLA MOTOR DELANTERA MFS-140 212668	

Nº	CODIGOS	DESCRIPCION	PVP
735	B109010084	REJILLA MOTOR DELANTERA SD 212766	
736	B179050002	REJILLA MOTOR LATERAL COMPLETA SD	
737	M109010907	REJILLA MOTOR TRASERA MFS-100 212666	
738	M109010908	REJILLA MOTOR TRASERA MFS-140 212669	
739	A109050530	REJILLA PROTEC.EVAP.DPTO PESCA.ARM.1 CUERPO 210452	
740	A109050531	REJILLA PROTEC.EVAP.DPTO PESCA.ARM.2 CUERPO 210453	
741	6027130013	REJILLA PROTECCION RESPALDO ACR 610X310mm	
742	6003010035	REJILLA PROTECCION VENTILADOR	
743	6027130004	REJILLA PROTECCION VENTILADOR 246 ALAMBRE(S/PINTAR	
744	6027090040	REJILLA PROTECCION VENTILADOR 265X235 ZINCADA	
745	6003010475	REJILLA PROTECCION VENTILADOR 5W EV.COMPACTO	
746	M109050252	REJILLA PROTECCION VENTILADOR DCH MFE 009392	
747	M109050249	REJILLA PROTECCION VENTILADOR DCH MFEI 009431	
748	M109050251	REJILLA PROTECCION VENTILADOR IZQ MFE 009393	
749	M109050248	REJILLA PROTECCION VENTILADOR IZQ MFEI 009432	
750	A107090002	REJILLA PROTECCION VENTILADOR ø300 ALAMBRE GRIS	
751	6003010181	REJILLA RESP.GRUPO 384X316POLICARB	
752	M109170188	REJILLA RESP.GRUPO MFB-220 211835	
753	6027130012	REJILLA RESPALDO RVC-1000 05 (PLAST.GRIS)	
754	V109170046	REJILLA SUJECCION VENTILADOR C-7x2 000892	
755	E109170067	REJILLA TRASERA S-140 104279	
756	6021010025	RELE ARRANQUE COMPR.FR-8.5-G 117U6015	
757	6021010045	RELE ARRANQUE FR-7.5-G 117U6001	
758	6021010126	RELE ARRANQUE GD-24-MB	
759	6021010106	RELE ARRANQUE GL-45-TB	
760	6021010104	RELE ARRANQUE GL-90-TB	
761	6021010115	RELE ARRANQUE GP-16-TB 123561 CUBIGEL	
762	6021010128	RELE ARRANQUE ML-90-FB	
763	6021010150	RELE ARRANQUE NL-11-MF 117U6022	
764	6021010042	RELE ARRANQUE SC-12-CL 6005	
765	6021010019	RELE ARRANQUE SC-12-G 220V	
766	6021010043	RELE ARRANQUE SC-15-CL 60	
767	6021010047	RELE ARRANQUE TL-4-G 6004	
768	6021010044	RELE ARRANQUE TL-5-G 6000	
769	6021250006	RESISTENCIA BANDEJA 1400 41W	
770	6021250011	RESISTENCIA BANDEJA DEPART.18W	
771	6021250016	RESISTENCIA BANDEJA EVAP.VM 38W	
772	6021250080	RESISTENCIA BLIND.FC61 260W	
773	6021250021	RESISTENCIA BLIND.FC61-71 350W 2500mm	
774	6021250081	RESISTENCIA BLIND.FC62 700W	
775	6021250051	RESISTENCIA DESES.DEP.PESC.220V425W	
776	6021250073	RESISTENCIA EVAPORACION AUTOMATICA 80W 3MT	
777	6021250008	RESISTENCIA FRONTI HORIZONTAL 1400-1600 12W	
778	6021250009	RESISTENCIA MARCO EXT.700/800 43W	
779	6021250017	RESISTENCIA SILICONA BANDEJA EVAPOR. VC-14 108W	
780	6021250018	RESISTENCIA SILICONA BANDEJA EVAPOR. VC-20 126W	
781	E109170056	RESPALDO EXTERIOR SOPORTE TURBINA RVC-180 666404	
782	E109170171	RESPALDO EXTERIOR SOPORTE TURBINA RVGI 105664	
783	A109170203	RESPALDO REJILLA GRUPO AER-400 210533	
784	A109170170	RESPALDO REJILLA MOTOR AGR-1000 210051	
785	A109170174	RESPALDO REJILLA MOTOR AGR-750 210050	
786	6003010123	RODILLO NYLON ACETAL 8.2X18X30	
787	6033130050	RUEDA KLEIN ROLLER NK-50 REF. 3453	
788	6027130003	SEPARADOR BOTELLERO 500x437mm BE	
789	6027130008	SEPARADOR INTERIOR 440x276 BEG	

Nº	CODIGOS	DESCRIPCION	PVP
790	6021350013	SONDA TERMOSTATO NTC 15KOhm 1.5m	
791	6033010099	SOPORTE BISAGRA DV2606 INF DCH CON FRESADO(FAJOTA)	
792	6033010098	SOPORTE BISAGRA DV2607 INF IZQ CON FRESADO(FAJOTA)	
793	6033010112	SOPORTE BISAGRA INFERIOR DCH ROSCA M-6 C/TOPE	
794	6033010111	SOPORTE BISAGRA INFERIOR IZQ ROSCA M-6 C/TOPE	
795	6033010109	SOPORTE BISAGRA SUPERIOR DCH SIN TOPE	
796	6033010110	SOPORTE BISAGRA SUPERIOR IZQ SIN TOPE	
797	6033210007	SOPORTE CREMALLERA E INOX. TIPO F	
798	6021290037	SOPORTE FLUORESCENTE C/PATA F6-CPE	
799	6003010377	SOPORTE PARRILLA PLASTICO CON 3 NIVELES	
800	6003010020	SOPORTE PARRILLA PLASTICO GRIS	
801	6003010124	SOPORTE SEPARADOR BOTELLERO	
802	E109170102	SOPORTE VENTILADOR INTERIOR RV/RVC-300 104102	
803	A109050495	SUJECCION VENTILADOR FC-61 210052	
804	M109050311	SUJECCION VENTILADOR FC-71-B-BAJO 777123	
805	6035050004	TABICA LUNA PULIDA 640X350X6	
806	6035050005	TABICA LUNA PULIDA 940X350X6	
807	6031050005	TABLA POLIETILENO 1361X300X20	
808	6031050006	TABLA POLIETILENO 911X300X20	
809	A109050538	TAPA BANDEJA EVAPORACION AUTOM. AER-400 210532	
810	A109170167	TAPA BANDEJA EVAPORACION AUTOMATICA AGR-1000 21002	
811	A109170173	TAPA BANDEJA EVAPORACION AUTOMATICA AGR-750 009715	
812	M169120088	TAPA CAJON MRG 1/2 (V.A)	
813	M169120091	TAPA CAJON MRG 1/3 (V.A)	
814	M109010736	TAPA CUBETA MFS-100 009451	
815	M109010748	TAPA CUBETA MFS-140 009456	
816	V109010129	TAPA CUBETAS EI-135/150 1/3 210645 (SOLO CHAPA)	
817	V109010096	TAPA CUBETAS EI-150 777506	
818	V109010130	TAPA CUBETAS EI-180 1/3 210654 (SOLO CHAPA)	
819	V109010127	TAPA CUBETAS EI-200 1/3 210660 (SOLO CHAPA)	
820	V109010097	TAPA CUBETAS EI-200 777507	
821	V109010104	TAPA CUBETAS EI-250 777523	
822	V109010085	TAPA DE CUBETAS EI-135	
823	V109010086	TAPA DE CUBETAS EI-180	
824	V109010087	TAPA DE CUBETAS EI-225 (SOLO CHAPA)	
825	E109250003	TAPA DE EVAPORADOR S-140 104914	
826	M109050446	COSTADO EVAPORADOR DCH MFEI60 211203	
827	M109050250	TAPA EVAPORADOR MFE 009395	
828	V111090035	TAPA GRUPO BPC-BPL-BCC-BCL-BCCD 211757	
829	V111090036	TAPA GRUPO BPS 211860	
830	6003010245	TAPA INFERIOR FLUORESCENTE COOLER	
831	6003010242	TAPETA LATERAL NEGRA DCH. PANTALLA PUBLIC. COOLER	
832	6003010241	TAPETA LATERAL NEGRA IZQ. PANTALLA PUBLIC. COOLER	
833	6003010246	TAPETA SUPERIOR SOPORTE MICRO COOLER	
834	6003010262	TAPON DESAGUE DE 3/4 CIEGO	
835	6003010274	TAPONCILLO GRIS BOTELLERO CERRADO REF.001	
836	6021350039	TERMOMETRO RECTANGULAR BLANCO -40+40	
837	6021350096	TERMOSTATO CONG CAREL PYCO1LO016 (2 SONDAS NTC 2.5	
838	6021350023	TERMOSTATO K50L3389000 TAPON MONEDA	
839	6021350042	TERMOSTATO PRODIGY TR TW-711 N	
840	6021350097	TERMOSTATO REFR CAREL PYCO1RN515+SONDA 2.5m C/PLAC	
841	6021350098	TERMOSTATO REFR CAREL PYCO1RN517+SONDA 2.5m S/PLAC	
842	6045010105	TIRA BURLETE UR-300 NEGRO DE 1331mm RVC-1000 (2005	
843	A175010009	TIRA LEDS ADH. 1000mm C/CABLE 4.8W 24V(WATERPROOF)	
844	6033010073	TIRADOR NEGRO ABS 60X140 (VMC-200)	

Nº	CODIGOS	DESCRIPCION	PVP
845	6003010352	TIRADOR PUERTA ABATIBLE COOLERS (PERF.ALUM.19875A)	
846	E171090003	TIRO FORZADO INTERIOR COMPLETO RVCS-1000-05	
847	6003010398	TIRO FORZADO INTERIOR GASTRO TERMOCONF (ANCHO 656m	
848	6003010336	TIRO FORZADO INTERIOR RVC-300 (ANCHO 518mm)	
849	M169170014	TOLVA FMR DCH (V.2)	
850	M269170005	TOLVA MESA CAFETERA	
851	6025090022	TORNILLO M6X10 INOX DIN TRL EXTR	
852	6025090018	TORNILLO M6X16 INOX DIN TRL	
853	6021290030	TUBO FLUORESCENTE 15W LUZ DIA	
854	6021290044	TUBO FLUORESCENTE 28W (T5)	
855	6021290003	TUBO FLUORESCENTE 36W	
856	6021050037	TURBINA TRIAL TAS118B-009 TF A003-D7 (RVC-180/250)	
857	6021050058	TURBINA TRIAL TAS12B5-001 FA014-D6 SERIE 300	
858	V171010008	UD.EVAPORAT.VC-14	
859	V171010009	UD.EVAPORAT.VC-20	
860	6033010004	VAIVEN RODILLO PLASTICO	
861	6021050062	VENTILADOR 10W 220V 50/60Hz ARO ?300 PALA ?254-28§	
862	6021050002	VENTILADOR 10W PIE H84 HELICE 254	
863	6021050038	VENTILADOR 10W S/PATA S/ARO HELICE 200 34º MANG.1.	
864	6021050064	VENTILADOR 10W S/PATA S/ARO HELICE 254 28º	
865	6021050006	VENTILADOR 120X120 220V50HZ S/BOLAS	
866	6021050008	VENTILADOR 120X120 CON BOLAS (DP200A2123XBT)	
867	6021050001	VENTILADOR 5W 220V 50/60HZ ARO 200 PALA172-34§TIRO	
868	6021050009	VENTILADOR 5W 220V 50/60HZ ARO 250 PALA200-28§(61B	
869	6021050029	VENTILADOR 5W PIE H39 HELICE 172 230V 50/60Hz	
870	6021050027	VENTILADOR 5W PIE H52 HELICE 172 230V 50/60Hz	
871	6021050004	VENTILADOR 5W PIE H73 HELICE 200 28§ 230V 50/60Hz	
872	6021050072	VENTILADOR 5W S/PATA S/ARO HELICE 200 28º	
873	M161290011	CONJUNTO COSTADO LADO GRUPO MRPP	
874	M109050491	CUERPO TOLVA FMR 211688	
875	M169010111	PUERTA TOLVA DCH FMR CON TAPETA (V.2)	
876	M169130024	CAJON NEUTRO AUXILIAR COMPLETO FMR DCH (V.2)	
877	M109050418	BANDEJA DESAGUE MRS EVAP.VERTICAL 211152	
878	M109050484	BANDEJA DESAGUE EVAP. MFEI80 211225	
879	E109010013	ENCIMERA EC-85 211434 (SOLO CHAPA)	
880	E181010011	ENCIMERA CIERRE ERH-150	
881	E181010001	ENCIMERA CIERRE ERH/ERHS-250	
882	E181010010	ENCIMERA CIERRE ERH-350	
883	6021290049	REGLETA ELECTRONICA 12W. 240V. 50Hz. (T4)	
884	6033010103	BISAGRA SUPERIOR FP5H000A9 40X40X43	
885	E169090001	CONJUNTO BISAGRA SUPERIOR COOLER C/BISAGRA TORSION	
886	E169090002	CONJUNTO BISAGRA INFERIOR RVC-300 C/BISAGRA TORSIO	
887	6033010030	BISAGRA MUELLE S/MOD -2.5 mm NEGRO C/CAQU.CONDUCTO	
888	6021290050	REGLETA ELECTRONICA 16W. 240V. 50Hz. (T4)	
889	6039020008	PL.AXPET 1240X264X1 TRANSLUCIDO (RVCS-1000)	
890	6021290004	TUBO FLUORESCENTE 23W	
891	A109050180	SUJECCION VENTILADOR FC-61 110572	
892	6033050030	JUEGO GUIAS U 519 mm	
893	6033050027	JUEGO GUIAS U 562 mm	
894	6027090023	REJILLA PROTECCION VENTILADOR 246 BICROMADA PINT.	
895	M169120098	CAJON COMPLETO MRS 1/3 (V.A)	
896	M169010091	PUERTA CAJON COMPLETA MRS 1/3 (V.A)	
897	M109050067	CAJON SNACK 2º CASO 100 prof	
898	M169120106	KIT CAJONES REFRIG SNACK 100-100-100 (V.A)	
899	M169120100	CAJON COMPLETO MRS 1/2 LADO GRUPO (V.A)	

Nº	CODIGOS	DESCRIPCION	PVP
900	M169120097	CAJON COMPLETO MRS 1/2 (V.A)	
901	6045010117	BURLETE 460X158 UR-260	
902	M169120108	KIT CAJONES REFRIG SNACK 200-200	
903	M169120104	KIT CAJONES REFRIG SNACK 200 LADO GRUPO (V.A)	
904	M169120096	CAJON COMPLETO MRS 2/3 (V.A)	
905	6045010116	BURLETE 460X370 UR-260	
906	M169010089	PUERTA CAJON COMPLETA MRS 2/3 (V.A)	
907	M109050068	CAJON SNACK 3º CASO 290 prof	
908	M169120107	KIT CAJONES REFRIG SNACK 100-300 (V.A)	
909	M169120093	TAPA CAJON MRG 2/3 (V.A)	
910	6027010105	REJILLA 490X266 GRUPO VC PLASTIFICADA GRIS	
911	6007050101	APOYO CROMADO ESTANTE CRISTAL EM	
910	V109010134	CUADRO MANDOS BANDEJA FRIA BCS(SUSHI CURVA)	
911	M269010005	PUERTA TOLVA MC CON TAPETA (V.A)	
912	350100008	VIDR FRONTAL VE-9-20-C	
913	350100016	VIDR FRONTAL VE-9-25-C	
914	350100007	VIDR FRONTAL VE-9-15-C	
915	350100031	VIDR COSTADO ET	
916	100100234	PIEZ ANGULO MONTAJE CRISTALES LATERALES ET	
917	151300022	PERFIL ALUM 10813 PANT ILU ENCI 970mm INOX GRAT	
918	151300028	PERFIL ALUM 10813 PANT ILU ENCI 1220mm INOX GRAT	
919	151300041	PERFIL ALUM 10813 PANT ILU ENCI 1440mm INOX GRAT	
920	6021290010	CEBADOR 4-65W	
921	6021290028	TUBO FLUORESCENTE 30W	
922	6021290003	TUBO FLUORESCENTE 36W	
923	100100121	PIEZ ENCIMERA ET-100	
924	100100122	PIEZ ENCIMERA ET-130	
925	100100123	PIEZ ENCIMERA ET-150	
926	290100004	INTE EVAP 4T 3R 685A 8S PINT.GRIS	
927	290100009	INTE EVAP 4T 3R 985A 8S PINT.GRIS	
928	290100005	INTE EVAP 4T 3R 1185A 8S PINT.GRIS	
929	100100015	PIEZ REJILLA PROTECCION EVA V-10	
930	100100019	PIEZ REJILLA PROTECCION EVA V-13	
931	100100007	PIEZ REJILLA PROTECCION EVA V-15	
932	271300002	REJI PLAS PROTECCION GRUPO VE-8/9/10-13/15/20/25/3	
933	211700002	ELEC BASE SCHUKO HEMBRA	
934	6021290014	REACTANCIA 40W 220V 50Hz	
935	6033130001	RUEDA GIRAT. C/FRENO ø80 (3477 UOH 080 P62 LW46) M	
936	6033130002	RUEDA GIRAT. S/FRENO ø80	
937	100100124	PIEZ COSTADO EXTERIOR DER GRUPO ET	
938	100100125	PIEZ COSTADO EXTERIOR IZQ GRUPO ET	
939	100100118	PIEZ REJILLA FRONTAL GRUPO ET-100	
940	100100119	PIEZ REJILLA FRONTAL GRUPO ET-130	
941	100100120	PIEZ REJILLA FRONTAL GRUPO ET-150	
942	351300012	VIDR CRISTAL 4-18-4 1155X663 VCC-9-13	
943	351300013	VIDR CRISTAL 4-18-4 1355X663 VCC-9-15	
944	351300014	VIDR CRISTAL 4-18-4 1855X663 VCC-9-20	
945	130100049	TIRADOR GRIS COOLER	
946	271300005	PARR PLAS VC-8-13	
947	271300003	PARR PLAS VC-8-15	
948	271300004	PARR PLAS VC-8-20	
949	151300045	EXTR ALUM SOPORTE 45cm NATURAL 08	
950	151300044	EXTR ALUM CREMALLERA 0.53 MT NATURAL 08	
951	212900016	ELEC ILUM REGLETA ELECTRONICA 28W 240V 50HZ(T5)865	
952	212900017	ELEC ILUM REGLETA ELECTRONICA 35W 240V 50HZ(T5)865	

Nº	CODIGOS	DESCRIPCION	PVP
953	290100034	INTE EVAP 4T 3R 1000A 12S (10 TUBOS)	
954	290100033	INTE EVAP 4T 3R 1200A 12S (10 TUBOS)	
955	290100032	INTE EVAP 4T 3R 1700A 12S (10 TUBOS)	
956	100100158	PIEZ ENCIMERA VCC-9-13	
957	100100159	PIEZ ENCIMERA VCC-9-15	
958	100100160	PIEZ ENCIMERA VCC-9-20	
959	622100042	KIT BANDEJA GOTEO EVAPORADOR VC-13	
960	622100043	KIT BANDEJA GOTEO EVAPORADOR VC-15	
961	622100044	KIT BANDEJA GOTEO EVAPORADOR VC-20	
962	271300001	REJI PLAS PROTECCION GRUPO VE-8/9/10-10	
963	100100164	PIEZ COSTADO EXTERIOR DER CHASIS VCC-9	
964	100100165	PIEZ COSTADO EXTERIOR IZQ CHASIS VCC-9	
965	610100146	COST INOX INYECTADO VCC-9 DCH	
966	610100147	COST INOX INYECTADO VCC-9 IZQ	
967	100100169	PIEZ DECORATIVO INFERIOR VCC-9-13	
968	100100170	PIEZ DECORATIVO INFERIOR VCC-9-15	
969	100100171	PIEZ DECORATIVO INFERIOR VCC-9-20	
970	100100161	PIEZ REJILLA FRONTAL GRUPO VCC-9-13	
971	100100162	PIEZ REJILLA FRONTAL GRUPO VCC-9-15	
972	100100163	PIEZ REJILLA FRONTAL GRUPO VCC-9-20	
973	350500042	VIDR ESTANTE VCC/VCM-13 VCC/VCM-20 INTERMEDI	
974	350500043	VIDR ESTANTE VCC/VCM-15	
975	350500044	VIDR ESTANTE VCC/VCM-20	
976	640500018	PUER CRISTAL COMPLETA VCC-9-13	
977	640500019	PUER CRISTAL COMPLETA VCC-9-15	
978	640500020	PUER CRISTAL COMPLETA VCC-9-20	
979	212500011	ELEC RESISTENCIA BLINDADA EVAP.ET-150	
980	130100002	PLAS INYE SOPORTE POLICARBONATO AC.1009 G	
981	151300047	PERFIL ALUM 10812 PANT ILU SIMPLE 970mm INOX GRAT	
982	151300048	PERFIL ALUM 10812 PANT ILU SIMPLE 1220mm INOX GRA	
983	151300049	PERFIL ALUM 10812 PANT ILU SIMPLE 1440mm INOX GRA	
984	151300050	PERFIL ALUM 10812 PANT ILU SIMPLE 1940mm INOX GRA	
985	151300051	PERFIL ALUM 10812 PANT ILU SIMPLE 2440mm INOX GRA	
986	C622100006	ILUMINACION ESTANTE INTERMEDIO VITRINA 10	
987	C622100007	ILUMINACION ESTANTE INTERMEDIO VITRINA 13	
988	C622100008	ILUMINACION ESTANTE INTERMEDIO VITRINA 15	
989	C622100009	ILUMINACION ESTANTE INTERMEDIO VITRINA 20	
990	C622100010	ILUMINACION ESTANTE INTERMEDIO VITRINA 25	
991	350500010	VIDR ESTANTE VE-9-10	
992	350500025	VIDR ESTANTE VE-9-13	
993	350500011	VIDR ESTANTE VE-9-15	
994	350500012	VIDR ESTANTE VE-9-20	
995	350500016	VIDR ESTANTE VE-9-25	
996	100100026	PIEZ REJILLA PROTECCION EVA V-20	
997	100100030	PIEZ REJILLA PROTECCION EVA V-25	
998	290100001	INTE EVAP 5T 2R 685A 8S PINT.GRIS	
999	290100016	INTE EVAP 5T 2R 985A 8S PINT.GRIS	
1000	290100002	INTE EVAP 5T 2R 1185A 8S PINT.GRIS	
1001	290100003	INTE EVAP 5T 2R 1685A 8S PINT.GRIS	
1002	290100017	INTE EVAP 5T 2R 2185A 8S PINT.GRIS	
1003	640700001	PUER PLAS PUERT COMPLETA PT-1301	
1004	610100079	COST TERMOCONFOR EXT.DCH.VE-8 GRIS OSCURO	
1005	610100078	COST TERMOCONFOR EXT.IZQ.VE-8 GRIS OSCURO	
1006	610100009	COST MADERA EXT.DCH VE-8 WENGE	
1007	610100010	COST MADERA EXT.IZQ VE-8 WENGE	

Nº	CODIGOS	DESCRIPCION	PVP
1008	6021010157	COMPR.NEK-6214-Z 220V-50Hz R134a	
1009	6021010067	COMPR.SC-21-G	
1010	103700018	PIEZ REJILLA FRONTAL GRUPO V-10 GRIS	
1011	103700025	PIEZ REJILLA FRONTAL GRUPO V-13	
1012	103700007	PIEZ REJILLA FRONTAL GRUPO V-15	
1013	103700036	PIEZ REJILLA FRONTAL GRUPO V-20 GRIS	
1014	103700043	PIEZ REJILLA FRONTAL GRUPO V-25	
1015	103700059	PIEZ DECORATIVO INFERIOR V-10 GRIS	
1016	103500010	PIEZ DECORATIVO INFERIOR V-13 GRIS	
1017	103500029	PIEZ DECORATIVO INFERIOR V-15 GRIS	
1018	103500100	PIEZ DECORATIVO INFERIOR V-20	
1019	103500022	PIEZ DECORATIVO INFERIOR V-25 GRIS	
1020	100100034	PIEZ PANEL SUPERIOR V-10	
1021	103500009	PIEZ PANEL SUPERIOR V-13	
1022	103500012	PIEZ PANEL SUPERIOR V-15	
1023	103500011	PIEZ PANEL SUPERIOR V-20	
1024	103500023	PIEZ PANEL SUPERIOR V-25	
1025	100100013	PIEZ ESTANTE INTERMEDIO V-8-10	
1026	100100017	PIEZ ESTANTE INTERMEDIO V-8-13	
1027	100100021	PIEZ ESTANTE INTERMEDIO V-8-15	
1028	100100024	PIEZ ESTANTE INTERMEDIO V-8-20	
1029	100100028	PIEZ ESTANTE INTERMEDIO V-8-25	
1030	350100006	VIDR FRONTAL VE-8-20-C	
1031	350100023	VIDR FRONTAL VE-8-25-C	
1032	350100005	VIDR FRONTAL VE-8-15-C	
1033	350500008	VIDR FRONTAL VE-8-20-R	
1034	350500026	VIDR FRONTAL VE-8-25-R	
1035	350500041	VIDR FRONTAL VE-8-15-R	
1036	350500021	VIDR COSTADO VE-8-R C/TALADR 1 ESTANTE	
1037	350500024	VIDR COSTADO VE-8-C C/TAL.1 ESTANTE	
1038	350100002	VIDR FRONTAL VE-9-20-CC	
1039	350100015	VIDR FRONTAL VE-9-25-CC	
1040	350100001	VIDR FRONTAL VE-9-15-CC	
1040	350500019	VIDR FRONTAL VE-9-20-R	
1041	350500027	VIDR FRONTAL VE-9-25-R	
1042	350500028	VIDR FRONTAL VE-9-15-R	
1043	350500038	VIDR COSTADO VE-9-CC C/TAL.1ESTANT	
1044	350500022	VIDR COSTADO VE-9-R C/TALADR 1 ESTANTE	
1045	350500023	VIDR COSTADO VE-9-C C/TAL.1 ESTANTE	
1046	350500037	VIDR COSTADO VE-10-CC C/TAL.1ESTAN	
1047	350500031	VIDR COSTADO VE-10-C C/TAL.1 ESTANTE	
1048	151300060	PERFIL ALUM 10812 PANT ILU SIMPLE 2910mm INOX GRA	
1049	C622100017	ILUMINACION ESTANTE INTERMEDIO VITRINA 30	
1050	350500040	VIDR ESTANTE VE-9-30	
1051	100100101	PIEZ REJILLA PROTECCION EVA V-30	
1052	290100006	INTE EVAP 4T 3R 1685A 8S PINT.GRIS	
1053	290100010	INTE EVAP 4T 3R 2185A 8S PINT.GRIS	
1054	290100024	INTE EVAP COMPLETO VE-9/10-30	
1055	210100008	ELEC COMPRESOR NJ-2192-GK R-404A	
1056	103500067	PIEZ PANEL SUPERIOR VE-30	
1057	103700111	PIEZ REJILLA FRONTAL GRUPO V-30 GRIS	
1058	100100032	PIEZ ESTANTE INTERMEDIO V-9-10	
1059	100100037	PIEZ ESTANTE INTERMEDIO V-9-13	
1060	100100005	PIEZ ESTANTE INTERMEDIO V-9-15	
1061	100100042	PIEZ ESTANTE INTERMEDIO V-9-20	

Nº	CODIGOS	DESCRIPCION	PVP
1062	100100048	PIEZ ESTANTE INTERMEDIO V-9-25	
1063	100100102	PIEZ ESTANTE INTERMEDIO V-9-30	
1064	100100080	PIEZ ESTANTE INTERMEDIO V-10-10	
1065	100100083	PIEZ ESTANTE INTERMEDIO V-10-13	
1066	100100088	PIEZ ESTANTE INTERMEDIO V-10-15	
1067	100100091	PIEZ ESTANTE INTERMEDIO V-10-20	
1068	100100093	PIEZ ESTANTE INTERMEDIO V-10-25	
1069	100100103	PIEZ ESTANTE INTERMEDIO V-10-30	
1070	103700059	PIEZ DECORATIVO INFERIOR V-10 GRIS	
1071	103500010	PIEZ DECORATIVO INFERIOR V-13 GRIS	
1072	103500029	PIEZ DECORATIVO INFERIOR V-15 GRIS	
1073	103500100	PIEZ DECORATIVO INFERIOR V-20	
1074	103500022	PIEZ DECORATIVO INFERIOR V-25 GRIS	
1075	103500068	PIEZ DECORATIVO INFERIOR V-30 GRIS	
1076	350100004	VIDR FRONTAL VEP-9-20-CC	
1077	350100024	VIDR FRONTAL VEP-9-25-CC	
1078	350100003	VIDR FRONTAL VEP-9-15-CC	
1079	350100026	VIDR FRONTAL VEP-9-20-C	
1080	350100027	VIDR FRONTAL VEP-9-25-C	
1081	350100025	VIDR FRONTAL VEP-9-15-C	
1082	350500053	VIDR COSTADO VEP-9-C C/TAL.2 ESTANT	
1083	350500054	VIDR COSTADO VEP-9-CC C/TAL.2ESTAN	
1084	610100077	COST TERMOCONFOR EXT.DCH.VE-9 GRIS OSCURO	
1085	610100076	COST TERMOCONFOR EXT.IZQ.VE-9 GRIS OSCURO	
1086	610100081	COST TERMOCONFOR EXT.DCH.VE-10 GRIS OSCURO	
1087	610100080	COST TERMOCONFOR EXT.IZQ.VE-10 GRIS OSCURO	
1088	610100013	COST MADERA EXT.DCH VE-9 GRIS MARENGO	
1089	610100016	COST MADERA EXT.IZQ VE-9 WENGE	
1090	610100021	COST MADERA EXT.DCH VE-10 WENGE	
1091	610100022	COST MADERA EXT.IZQ VE-10 WENGE	
1092	610100154	COST TERMOCONFOR EXT.DCH.VP-9 GRIS OSCURO	
1093	610100155	COST TERMOCONFOR EXT.IZQ.VP-9 GRIS OSCURO	
1094	610100064	COST MADERA EXT.DCH VP-9 WENGE/MDF WENGE	
1095	610100065	COST MADERA EXT.IZQ VP-9 WENGE/MDF WENGE	
1096	100100211	PIEZ ESTANTE INTERMEDIO VP-9-10	
1097	100100212	PIEZ ESTANTE INTERMEDIO VP-9-13/25	
1098	100100213	PIEZ ESTANTE INTERMEDIO VP-9-15	
1099	100100214	PIEZ ESTANTE INTERMEDIO VP-9-20	
1100	100100215	PIEZ ESTANTE INTERMEDIO VP-9-30	
1101	103500111	PIEZ FRENTE DECORATIVO INFERIOR VP-10	
1102	103500112	PIEZ FRENTE DECORATIVO INFERIOR VP-13	
1103	103500113	PIEZ FRENTE DECORATIVO INFERIOR VP-15	
1104	103500114	PIEZ FRENTE DECORATIVO INFERIOR VP-20	
1105	103500115	PIEZ FRENTE DECORATIVO INFERIOR VP-25	
1106	103700134	PIEZ FRENTE DECORATIVO INFERIOR VP-30	
1107	350500065	VIDR FRONTAL VA-9-10	
1108	350500066	VIDR FRONTAL VA-9-13	
1109	350500067	VIDR FRONTAL VA-9-15	
1110	350500068	VIDR FRONTAL VA-9-20	
1111	350500069	VIDR FRONTAL VA-9-25	
1112	350500064	VIDR COSTADO VA-9	
1113	100100012	PIEZ ENCIMERA V-10	
1114	100100016	PIEZ ENCIMERA V-13	
1115	100100020	PIEZ ENCIMERA V-15	
1116	100100023	PIEZ ENCIMERA V-20	

Nº	CODIGOS	DESCRIPCION	PVP
1117	100100027	PIEZ ENCIMERA V-25	
1118	100100099	PIEZ ENCIMERA V-30	
1119	610100066	COST MADERA EXT.DCH VP-9 GRIS INOX	
1120	610100067	COST MADERA EXT.IZQ VP-9 GRIS INOX	
1121	103500106	PIEZ PANEL SUPERIOR VP-9-10	
1122	103500107	PIEZ PANEL SUPERIOR VP-9-13	
1123	103500108	PIEZ PANEL SUPERIOR VP-9-15	
1124	103500109	PIEZ PANEL SUPERIOR VP-9-20	
1125	103500110	PIEZ PANEL SUPERIOR VP-9-25	
1126	103700133	PIEZ PANEL SUPERIOR VP-9-30	
1127	151700067	EXTR PLAST PORTAPRECIOS REF.3951 BLANCO M-70	
1128	151700068	EXTR PLAST PORTAPRECIOS REF.3951 BLANCO M-100	
1129	151700069	EXTR PLAST PORTAPRECIOS REF.3951 BLANCO M-125	
1130	151700070	EXTR PLAST PORTAPRECIOS REF.3951 BLANCO M-150	
1131	151700071	EXTR PLAST PORTAPRECIOS REF.3951 BLANCO M-190	
1132	151700072	EXTR PLAST PORTAPRECIOS REF.3951 BLANCO M-240	
1133	100700141	PIEZ ESTANTE M-6-70	
1134	100700142	PIEZ ESTANTE M-6/8-100 A&B	
1135	100700143	PIEZ ESTANTE M-6/8-125 A&B	
1136	100700144	PIEZ ESTANTE M-6/8-150 A&B	
1137	100700145	PIEZ ESTANTE M-6/8-190 A&B	
1138	100700287	PIEZ ESTANTE M-6/8-240 A&B	
1139	100700146	PIEZ ESTANTE M-6-70 BA	
1140	100700147	PIEZ ESTANTE M-6/8-100 BA	
1141	100700148	PIEZ ESTANTE M-6/8-125 BA	
1142	100700149	PIEZ ESTANTE M-6/8-150 BA	
1143	100700150	PIEZ ESTANTE M-6/8-190 BA	
1144	130500009	PLAS TERMOCONF.COST.MURAL M6 DCH GRIS	
1145	130500010	PLAS TERMOCONF.COST.MURAL M6 IZQ GRIS	
1146	130500013	PLAS TERMOCONF.COST.MURAL MB6 DCH.	
1147	130500014	PLAS TERMOCONF.COST.MURAL MB6 IZQ.	
1148	350500060	VIDR COSTADO M-6	
1149	350500061	VIDR COSTADO MB-6	
1150	102100026	PIEZ SOPORTE ESTANTE MB-6 260	
1151	102100027	PIEZ SOPORTE ESTANTE M-6 360	
1152	6021290010	CEBADOR 4-65 W	
1153	6021290002	TUBO FLUORESCENTE 18W	
1154	612300016	PERSIANA SYSTEM 2650 600mmX1350mm	
1155	612300017	PERSIANA SYSTEM 2650 900mmX1350mm	
1156	612300018	PERSIANA SYSTEM 2650 1150mmX1350mm	
1157	612300019	PERSIANA SYSTEM 2650 1400mmX1350mm	
1158	612300020	PERSIANA SYSTEM 2650 1800mmX1350mm	
1159	612300021	PERSIANA SYSTEM 2650 2300mmX1350mm	
1160	103500047	PIEZ CABEZA M-70 A&B	
1161	103500048	PIEZ CABEZA M-100 A&B	
1162	103500049	PIEZ CABEZA M-125 A&B	
1163	103500050	PIEZ CABEZA M-150 A&B	
1164	103500051	PIEZ CABEZA M-190 A&B	
1165	103500052	PIEZ CABEZA M-6/8-240 A&B	
1166	290100051	INTE EVAP 4T 5R 407A 7S PINT.GRIS	
1167	290100050	INTE EVAP 4T 5R 957A 7S PINT.GRIS	
1168	290100052	INTE EVAP 4T 5R 1207A 7S PINT.GRIS	
1169	290100053	INTE EVAP 4T 5R 1607A 7S PINT.GRIS	
1170	103500065	PIEZ COSTADO EXTERIOR DER CHASIS M-6 A&B	
1171	103500116	PIEZ COSTADO EXTERIOR IZQ CHASIS M-6 A&B	

Nº	CODIGOS	DESCRIPCION	PVP
1172	103500053	PIEZ EMBELLECEDOR FRONTAL INF M-70 A&B	
1173	103500054	PIEZ EMBELLECEDOR FRONTAL INF M-100 A&B	
1174	103500055	PIEZ EMBELLECEDOR FRONTAL INF M-125 A&B	
1175	103500056	PIEZ EMBELLECEDOR FRONTAL INF M-150 A&B	
1176	103500057	PIEZ EMBELLECEDOR FRONTAL INF M-190 A&B	
1177	103500058	PIEZ EMBELLECEDOR FRONTAL INF M-240 A&B	
1178	130100021	PLAS INYE SOPORTE P/VIDRIO LATERAL (MURAL) AC1530	
1179	100500068	PIEZ BANDEJA EVA AUT TUB M-6-70 A&B	
1180	100500067	PIEZ BANDEJA SUP EVA AUT M-100-125-150-240	
1181	390100023	META FRONTAL 100X619mm METACRILATO	
1182	390100028	META FRONTAL 100X919mm METACRILATO	
1183	390100027	META FRONTAL 100X1169mm METACRILATO	
1184	390100026	META FRONTAL 100X1419mm METACRILATO	
1185	390100025	META FRONTAL 100X1819mm METACRILATO	
1186	390100024	META FRONTAL 100X2319mm METACRILATO	
1187	210100014	COMPR.NEK-6217-GK CSR SOLDABLE 220V-50Hz R404A	
1188	210100015	COMPR.T-6222-GK CSR SOLDABLE 220V-50Hz R404A	
1189	210100016	COMPR.NJ-9232-GK CSR SOLDABLE 220V-50Hz R404A	
1190	210100022	COMPR.NJ-9238-GK CSR SOLDABLE 220V-50Hz R404A	
1191	290200010	INTE CONDENSADOR 11X4 400A 4S	
1192	290200009	INTE CONDENSADOR 12X4 DOBLE 545A 4S C/BAFLE	
1193	290200008	INTE CONDENSADOR 12X4 DOBLE 800A 4S C/BAFLE	
1194	151700073	EXTR PLAST PROTECTOR GOLPES REF.3750 GRIS M-70	
1195	151700074	EXTR PLAST PROTECTOR GOLPES REF.3750 GRIS M-100	
1196	151700075	EXTR PLAST PROTECTOR GOLPES REF.3750 GRIS M-125	
1197	151700076	EXTR PLAST PROTECTOR GOLPES REF.3750 GRIS M-150	
1198	151700077	EXTR PLAST PROTECTOR GOLPES REF.3750 GRIS M-190	
1199	151700078	EXTR PLAST PROTECTOR GOLPES REF.3750 GRIS M-240	
1200	103500059	PIEZ REJILLA FRONTAL GRUPO M-6-70 A&B	
1201	103500060	PIEZ REJILLA FRONTAL GRUPO M-6/8-100 A&B	
1202	103500061	PIEZ REJILLA FRONTAL GRUPO M-6/8-125 A&B	
1203	103500062	PIEZ REJILLA FRONTAL GRUPO M-6/8-150 A&B	
1204	103500063	PIEZ REJILLA FRONTAL GRUPO M-6/8-190 A&B	
1205	103500064	PIEZ REJILLA FRONTAL GRUPO M-6/8-240 A&B	
1206	100700151	PIEZ ESTANTE M-8-100 AL	
1207	100700152	PIEZ ESTANTE M-8-125 AL	
1208	100700153	PIEZ ESTANTE M-8-150 AL	
1209	100700154	PIEZ ESTANTE M-8-190 AL	
1210	100700155	PIEZ ESTANTE M-8-240 AL	
1211	100700290	PIEZ ESTANTE M-6-240 BA	
1212	100700396	PIEZ ESTANTE M-8-240 BA	
1213	130500011	PLAS TERMOCONF.COST.MURAL M8 DCH.	
1214	130500012	PLAS TERMOCONF.COST.MURAL M8 IZQ.	
1215	130500018	PLAS TERMOCONF.COST.MURAL MB8 DCH	
1216	130500017	PLAS TERMOCONF.COST.MURAL MB8 IZQ	
1217	350500056	VIDR COSTADO M-8	
1218	350500063	VIDR COSTADO MB-8	
1219	102100028	PIEZ SOPORTE ESTANTE M-8 430	
1220	103500066	PIEZ COSTADO EXTERIOR DER CHASIS M-8 A&B	
1221	103500117	PIEZ COSTADO EXTERIOR IZQ CHASIS M-8 A&B	
1222	130100003	PLAS INYE PITON PVC CRISTAL p/AC1009G (MOD.AC1021)	
1223	130100004	PLAS INYE CASQUILLO PROTEC.FIJAC.CRISTAL AC1140003	
1224	250900004	TORN METR 4X25 DIN 7985	
1225	130100002	PLAS INYE SOPORTE POLICARBONATO AC.1009 G	
1226	151300020	PERFIL ALUM 10807 PORTAVIDRIOS 973mm INOX GRATADO	

Nº	CODIGOS	DESCRIPCION	PVP
1227	151300027	PERFIL ALUM 10807 PORTAVIDRIOS 1223mm INOX GRATADO	
1228	151300038	PERFIL ALUM 10807 PORTAVIDRIOS 1443mm INOX GRATADO	
1229	C612300023	KIT UNION 2 VITRINAS EN LINEA FONDO 8-C BAJA	
1230	C612300022	KIT UNION 2 VITRINAS EN LINEA FONDO 8-R BAJA	
1231	C612300026	KIT UNION 2 VITRINAS EN LINEA FONDO 9-C BAJA	
1232	C612300027	KIT UNION 2 VITRINAS EN LINEA FONDO 9-CC BAJA	
1233	C612300025	KIT UNION 2 VITRINAS EN LINEA FONDO 9-R BAJA	
1234	C612300029	KIT UNION 2 VITRINAS EN LINEA FONDO 10-C BAJA	
1235	C612300030	KIT UNION 2 VITRINAS EN LINEA FONDO 10-CC BAJA	
1236	C612300035	KIT UNION 2 VITRINAS EN LINEA FONDO 9-C ALTA	
1237	C612300036	KIT UNION 2 VITRINAS EN LINEA FONDO 9-CC ALTA	
1238	C612300032	KIT UNION 2 VITRINAS EN LINEA FONDO 9-C SIN RESERV	
1239	C612300033	KIT UNION 2 VITRINAS EN LINEA FONDO 9-CC SIN RESER	
1240	C612300026	KIT UNION 2 VITRINAS EN LINEA FONDO 9-C BAJA	
1241	C612300029	KIT UNION 2 VITRINAS EN LINEA FONDO 10-C BAJA	
1242	C612300030	KIT UNION 2 VITRINAS EN LINEA FONDO 10-CC BAJA	
1243	C612300035	KIT UNION 2 VITRINAS EN LINEA FONDO 9-C ALTA	
1244	C612300032	KIT UNION 2 VITRINAS EN LINEA FONDO 9-C SIN RESERV	
1245	100100324	PIEZ REJILLA PROTECCION EVA V-10 PERFORADA	
1246	100100319	PIEZ REJILLA PROTECCION EVA V-13 PERFORADA	
1247	100100320	PIEZ REJILLA PROTECCION EVA V-15 PERFORADA	
1248	100100321	PIEZ REJILLA PROTECCION EVA V-20 PERFORADA	
1249	100100322	PIEZ REJILLA PROTECCION EVA V-25 PERFORADA	
1250	100100323	PIEZ REJILLA PROTECCION EVA V-30 PERFORADA	
1251	130100024	PLAS INYE GARRAFA 5 LTRS.	
1252	C212500001	ELEC RESI BANDEJA EVAPOR.AUTOMAT.C/RESIST.AC1195	
1253	6033130001	RUEDA GIRAT. C/FRENO ø80 (3477 UOH 080 P62 LW46) M	
1254	6033130016	RUEDA FIJA ø80 MM REF.402-80 (3478 UOH 080 P62 LW4	
1255	C100100061	PIEZ ESTANTE INTERMEDIO ESCA V-8-10	
1256	C100100062	PIEZ ESTANTE INTERMEDIO ESCA V-8-13	
1257	C100100063	PIEZ ESTANTE INTERMEDIO ESCA V-8-15	
1258	C100100064	PIEZ ESTANTE INTERMEDIO ESCA V-8-20	
1259	C100100065	PIEZ ESTANTE INTERMEDIO ESCA V-8-25	
1260	C100100066	PIEZ ESTANTE INTERMEDIO ESCA V-9-10	
1261	C100100067	PIEZ ESTANTE INTERMEDIO ESCA V-9-13	
1262	C100100068	PIEZ ESTANTE INTERMEDIO ESCA V-9-15	
1263	C100100069	PIEZ ESTANTE INTERMEDIO ESCA V-9-20	
1264	C100100070	PIEZ ESTANTE INTERMEDIO ESCA V-9-25	
1265	100100105	PIEZ ESTANTE INTERMEDIO ESCA V-9-30	
1266	C100100071	PIEZ ESTANTE INTERMEDIO ESCA V-10-10	
1267	C100100072	PIEZ ESTANTE INTERMEDIO ESCA V-10-13	
1268	C100100073	PIEZ ESTANTE INTERMEDIO ESCA V-10-15	
1269	C100100074	PIEZ ESTANTE INTERMEDIO ESCA V-10-20	
1270	C100100075	PIEZ ESTANTE INTERMEDIO ESCA V-10-25	
1271	100100318	PIEZ ESTANTE INTERMEDIO ESCA V-10-30	
1272	212500002	ELEC RESISTENCIA SILICONA 5000mm 36W (VE)	
1273	151700015	EXTR PLAST PERFIL R.2089/18 C/AUTOAD.ESPUM. CROMO	
1274	151300021	PERFIL ALUM 10809 ANGULAR 135 975mm INOX GRAT	
1275	151300026	PERFIL ALUM 10809 ANGULAR 135 1225mm INOX GRAT	
1276	151300035	PERFIL ALUM 10809 ANGULAR 135 1445mm INOX GRAT	
1277	151300036	PERFIL ALUM 10809 ANGULAR 135 1945mm INOX GRAT	
1278	151300037	PERFIL ALUM 10809 ANGULAR 135 2445mm INOX GRAT	
1279	151300003	PERFIL ALUM 10809 ANGULAR 135 2915mm INOX GRAT	
1280	C612300011	KIT PUERTAS CIERRE POST VE-8-10-R	
1281	C612300058	KIT PUERTAS CIERRE POST VE-8-13-R	

Nº	CODIGOS	DESCRIPCION	PVP
1282	C612300080	KIT PUERTAS CIERRE POST VE-8-15-R	
1283	C612300070	KIT PUERTAS CIERRE POST VE-8-20-R	
1284	C612300059	KIT PUERTAS CIERRE POST VE-8-25-R	
1285	C612300139	KIT PUERTAS CIERRE POST VE-8-30-R	
1286	C612300012	KIT PUERTAS CIERRE POST VE-8-10-C	
1287	C612300054	KIT PUERTAS CIERRE POST VE-8-13-C	
1288	C612300077	KIT PUERTAS CIERRE POST VE-8-15-C	
1289	C612300068	KIT PUERTAS CIERRE POST VE-8-20-C	
1290	C612300055	KIT PUERTAS CIERRE POST VE-8-25-C	
1291	C612300138	KIT PUERTAS CIERRE POST VE-8-30-C	
1292	C612300120	KIT PUERTAS CIERRE POST VE-9-10-R	
1293	C612300121	KIT PUERTAS CIERRE POST VE-9-13-R	
1294	C612300130	KIT PUERTAS CIERRE POST VE-9-15-R	
1295	C612300126	KIT PUERTAS CIERRE POST VE-9-20-R	
1296	C612300122	KIT PUERTAS CIERRE POST VE-9-25-R	
1297	C612300081	KIT PUERTAS CIERRE POST VE-9-30-R	
1298	C612300013	KIT PUERTAS CIERRE POST VE-9-10-C	
1299	C612300060	KIT PUERTAS CIERRE POST VE-9-13-C	
1300	C612300082	KIT PUERTAS CIERRE POST VE-9-15-C	
1301	C612300071	KIT PUERTAS CIERRE POST VE-9-20-C	
1302	C612300061	KIT PUERTAS CIERRE POST VE-9-25-C	
1303	C612300083	KIT PUERTAS CIERRE POST VE-9-30-C	
1304	C612300014	KIT PUERTAS CIERRE POST VE-9-10-CC	
1305	C612300052	KIT PUERTAS CIERRE POST VE-9-13-CC	
1306	C612300075	KIT PUERTAS CIERRE POST VE-9-15-CC	
1307	C612300067	KIT PUERTAS CIERRE POST VE-9-20-CC	
1308	C612300053	KIT PUERTAS CIERRE POST VE-9-25-CC	
1309	C612300076	KIT PUERTAS CIERRE POST VE-9-30-CC	
1310	C612300015	KIT PUERTAS CIERRE POST VE-10-10-C	
1311	C612300056	KIT PUERTAS CIERRE POST VE-10-13-C	
1312	C612300078	KIT PUERTAS CIERRE POST VE-10-15-C	
1313	C612300069	KIT PUERTAS CIERRE POST VE-10-20-C	
1314	C612300057	KIT PUERTAS CIERRE POST VE-10-25-C	
1315	C612300079	KIT PUERTAS CIERRE POST VE-10-30-C	
1316	C612300117	KIT PUERTAS CIERRE POST VE-10-10-CC	
1317	C612300118	KIT PUERTAS CIERRE POST VE-10-13-CC	
1318	C612300128	KIT PUERTAS CIERRE POST VE-10-15-CC	
1319	C612300125	KIT PUERTAS CIERRE POST VE-10-20-CC	
1320	C612300119	KIT PUERTAS CIERRE POST VE-10-25-CC	
1321	C612300129	KIT PUERTAS CIERRE POST VE-10-30-CC	
1322	C612300048	KIT PUERTAS CIERRE POST VEP-9-10-C	
1323	C612300062	KIT PUERTAS CIERRE POST VEP-9-13-C	
1324	C612300084	KIT PUERTAS CIERRE POST VEP-9-15-C	
1325	C612300072	KIT PUERTAS CIERRE POST VEP-9-20-C	
1326	C612300063	KIT PUERTAS CIERRE POST VEP-9-25-C	
1327	C612300085	KIT PUERTAS CIERRE POST VEP-9-30-C	
1328	C612300116	KIT PUERTAS CIERRE POST VEP-9-10-CC	
1329	C612300123	KIT PUERTAS CIERRE POST VEP-9-13-CC	
1330	C612300131	KIT PUERTAS CIERRE POST VEP-9-15-CC	
1331	C612300127	KIT PUERTAS CIERRE POST VEP-9-20-CC	
1332	C612300124	KIT PUERTAS CIERRE POST VEP-9-25-CC	
1333	C612300132	KIT PUERTAS CIERRE POST VEP-9-30-CC	
1334	C612300050	KIT PUERTAS CIERRE POST VP-9-10-C	
1335	C612300064	KIT PUERTAS CIERRE POST VP-9-13-C	
1336	C612300086	KIT PUERTAS CIERRE POST VP-9-15-C	

Nº	CODIGOS	DESCRIPCION	PVP
1337	C612300073	KIT PUERTAS CIERRE POST VP-9-20-C	
1338	C612300065	KIT PUERTAS CIERRE POST VP-9-25-C	
1339	C612300087	KIT PUERTAS CIERRE POST VP-9-30-C	
1340	C612300115	KIT PUERTAS CIERRE POST VP-9-10-CC	
1341	C612300133	KIT PUERTAS CIERRE POST VP-9-13-CC	
1342	C612300134	KIT PUERTAS CIERRE POST VP-9-15-CC	
1343	C612300135	KIT PUERTAS CIERRE POST VP-9-20-CC	
1344	C612300136	KIT PUERTAS CIERRE POST VP-9-25-CC	
1345	C612300137	KIT PUERTAS CIERRE POST VP-9-30-CC	
1346	611400003	CABEZA + COSTADOS AGR-125 (SOLO CHAPA)	
1347	450100005	BURLETE 1480X578 158 GRIS	
1348	640300003	PUER INOX COMPLETA CARNICERA ARM.125	
1349	640500037	PUER CRISTAL COMPLETA CARNICERA ARM.125	
1350	210100019	ELEC COMPRESOR NT-2180-GK	
1351	270100003	PARR PLAS 530X490	
1352	100700344	PIEZ TAPA CABEZA ARMARIO AR-55	
1353	100100313	PIEZ CABEZA ARMARIO AR-55 (CORECO)	
1354	450100017	BURLETE 1480X493 158 GRIS	
1355	450100018	BURLETE 710X493 158 GRIS	
1356	640300006	PUER INOX COMPLETA PEQUEÑA ARM.55	
1357	640300004	PUER INOX COMPLETA CARNICERA ARM.55	
1358	640500033	PUER CRISTAL COMPLETA CARNICERA ARM.55 CORECO	
1359	611500001	REJILLA MOTOR COMPLETA ACR-55	
1360	100700338	PIEZ TAPA CABEZA ARMARIO AR-125	
1361	100100302	PIEZ CABEZA AR-125	
1362	640300005	PUER INOX COMPLETA PEQUEÑA ARM.125	
1363	450100014	BURLETE 708X578 158 GRIS	
1364	611500002	REJILLA MOTOR COMPLETA ACR-125	
1365	100700331	PIEZ TAPA CUADRO MANDOS AG-50	
1366	611400002	CABEZA + COSTADOS AGR-50 (SOLO CHAPA)	
1367	290100055	INTE EVAP 4T 4R 245A 4S PINT C/TUBOS COMPLETO REFR	
1368	290100048	INTE EVAP 4T 6R 245A 6S PINT C/TUBOS COMPLETO CONG	
1369	130100073	PLAS INYE REJILLA PROTECCION VENTILADOR 5W EV.COMP	
1370	640300008	PUER INOX COMPLETA GN 1/1 ARM.50/125	
1371	450100016	BURLETE 1480X415 158 GRIS	
1372	640500035	PUER CRISTAL COMPLETA CARNICERA GN 1/1 ARM.50/125	
1373	640300007	PUER INOX COMPLETA GN 2/1 ARM.125	
1374	640500036	PUER CRISTAL COMPLETA CARNICERA GN 2/1 ARM.125	
1375	450100015	BURLETE 1480X741 158 GRIS	
1376	100700320	PIEZ TAPA CUADRO MANDOS AG-125	
1377	6033010060	CERRADURA PUERTA CORREDERA (AGA REF-155)	
1378	M161130007	FRONTI ENTRE CAJONES MRG (V.2)	
1379	M169120145	CAJON COMPLETO MRG 1/3 (V.2)	
1380	M109050498	CUERPO CAJON GASTRO 1/3 100 PROF. MRG 213740	
1381	M169120148	KIT CAJONES REFRIG GN1/1 100-100-100 (V.2)	
1382	M169120147	KIT CAJONES REFRIG GN1/1 100-100 (V.2)	
1383	M169120144	CAJON COMPLETO MRG 1/2 LADO GRUPO SUPERIOR (V.2)	
1384	M169120143	CAJON COMPLETO MRG 1/2 (V.2)	
1385	M109050499	CUERPO CAJON GASTRO 1/2 190 PROF. MRG 213739	
1386	M169120151	KIT CAJONES REFRIG GN1/1 200-200 (V.2)	
1387	M169120150	KIT CAJONES REFRIG GN1/1 200 LADO GRUPO (V.2)	
1388	M169120142	CAJON COMPLETO MFB 2/3 LADO GRUPO (V.2)	
1389	M169120146	CAJON COMPLETO MRG 2/3 (V.2)	
1390	M109050500	CUERPO CAJON GASTRO 2/3 290 PROF. MRG 213738	
1391	M169120149	KIT CAJONES REFRIG GN1/1 100-300 (V.2)	

Nº	CODIGOS	DESCRIPCION	PVP
1392	103700104	PIEZ PROTECCION AISLAMIENTO ENCI VV-10	
1393	103700105	PIEZ PROTECCION AISLAMIENTO ENCI VV-13	
1394	103700106	PIEZ PROTECCION AISLAMIENTO ENCI VV-15	
1395	103700107	PIEZ PROTECCION AISLAMIENTO ENCI VV-20	
1396	103700108	PIEZ PROTECCION AISLAMIENTO ENCI VV-25	
1397	100100262	PIEZ REJILLA PROTECCION EVA VV-8-10	
1398	100100263	PIEZ REJILLA PROTECCION EVA VV-8-13	
1399	100100264	PIEZ REJILLA PROTECCION EVA VV-8-15	
1400	100100265	PIEZ REJILLA PROTECCION EVA VV-8-20	
1401	100100266	PIEZ REJILLA PROTECCION EVA VV-8-25	
1402	100100258	PIEZ ESTANTE INTERMEDIO VV-8-10	
1403	100100259	PIEZ ESTANTE INTERMEDIO VV-8-13/25	
1404	100100260	PIEZ ESTANTE INTERMEDIO VV-8-15	
1405	100100261	PIEZ ESTANTE INTERMEDIO VV-8-20	
1406	103700147	PIEZ CANAL AIRE RESERVA VV-8-10	
1407	103700148	PIEZ CANAL AIRE RESERVA VV-8-13	
1408	103700149	PIEZ CANAL AIRE RESERVA VV-8-15	
1409	103700150	PIEZ CANAL AIRE RESERVA VV-8-20	
1410	103700151	PIEZ CANAL AIRE RESERVA VV-8-25	
1411	103700142	PIEZ SOPORTE FRONTAL VENTI VV-8-10	
1412	103700143	PIEZ SOPORTE FRONTAL VENTI VV-8-13	
1413	103700144	PIEZ SOPORTE FRONTAL VENTI VV-8-15	
1414	103700145	PIEZ SOPORTE FRONTAL VENTI VV-8-20	
1415	103700146	PIEZ SOPORTE FRONTAL VENTI VV-8-25	
1416	103700109	PIEZ PROTECCION AISLAMIENTO ENCI VV-30	
1417	100100135	PIEZ REJILLA PROTECCION EVA VV-9-10	
1418	100100136	PIEZ REJILLA PROTECCION EVA VV-9-13	
1419	100100137	PIEZ REJILLA PROTECCION EVA VV-9-15	
1420	100100138	PIEZ REJILLA PROTECCION EVA VV-9-20	
1421	100100139	PIEZ REJILLA PROTECCION EVA VV-9-25	
1422	100100140	PIEZ REJILLA PROTECCION EVA VV-9-30	
1423	100100130	PIEZ ESTANTE INTERMEDIO VV-9-10	
1424	100100131	PIEZ ESTANTE INTERMEDIO VV-9-13/25	
1425	100100132	PIEZ ESTANTE INTERMEDIO VV-9-15	
1426	100100133	PIEZ ESTANTE INTERMEDIO VV-9-20	
1427	100100134	PIEZ ESTANTE INTERMEDIO VV-9-30	
1428	103700092	PIEZ CANAL AIRE RESERVA VV-9-10	
1429	103700093	PIEZ CANAL AIRE RESERVA VV-9-13	
1430	103700094	PIEZ CANAL AIRE RESERVA VV-9-15	
1431	103700095	PIEZ CANAL AIRE RESERVA VV-9-20	
1432	103700096	PIEZ CANAL AIRE RESERVA VV-9-25	
1433	103700097	PIEZ CANAL AIRE RESERVA VV-9-30	
1434	103700098	PIEZ SOPORTE FRONTAL VENTI VV-9/10-10	
1435	103700099	PIEZ SOPORTE FRONTAL VENTI VV-9/10-13	
1436	103700100	PIEZ SOPORTE FRONTAL VENTI VV-9/10-15	
1437	103700101	PIEZ SOPORTE FRONTAL VENTI VV-9/10-20	
1438	103700102	PIEZ SOPORTE FRONTAL VENTI VV-9/10-25	
1439	103700103	PIEZ SOPORTE FRONTAL VENTI VV-9/10-30	
1440	100700031	PIEZ GUIA BANCADA V-10	
1441	100700015	PIEZ GUIA BANCADA V-8	
1442	100700011	PIEZ GUIA BANCADA V-9	
1443	103700010	PIEZ PROTECCION CUADRO DE MANDOS VE	
1444	103700109	PIEZ PROTECCION AISLAMIENTO ENCI VV-30	
1445	103700061	PIEZ TAPA SOP CUADRO DE MANDOS V-8	
1446	103700011	PIEZ TAPA SOP CUADRO DE MANDOS V-9	

Nº	CODIGOS	DESCRIPCION	PVP
1447	103700026	PIEZ TAPA SOP CUADRO DE MANDOS V-10	
1448	102100010	PIEZ OMEGA LONG CHASIS V-10	
1449	102100012	PIEZ OMEGA LONG CHASIS V-13	
1450	102100007	PIEZ OMEGA LONG CHASIS V-15	
1451	102100014	PIEZ OMEGA LONG CHASIS V-20	
1452	102100015	PIEZ OMEGA LONG CHASIS V-25	
1453	102100029	PIEZ OMEGA LONG CHASIS V-30	
1454	102100019	PIEZ U LATERAL CHASIS V-10	
1455	102100008	PIEZ U LATERAL CHASIS V-8	
1456	102100004	PIEZ U LATERAL CHASIS V-9	
1457	100700336	PIEZ REJILLA PROTECCION GRUPO RESPALDO AP-55	
1458	100100297	PIEZ CABEZA AP-55 (CORECO)	
1459	350100040	VIDR FRONTAL VL-9-AN45-C IZQ	
1460	350100041	VIDR FRONTAL VL-9-AN90-C CENTRO	
1461	350100039	VIDR FRONTAL VL-9-AN45-C DCH	
1462	100100417	PIEZ REJILLA PROTECCION EVA VE-9-AN45 IZQ	
1463	100100419	PIEZ REJILLA PROTECCION EVA VE-9-AN90	
1464	100100418	PIEZ REJILLA PROTECCION EVA VE-9-AN45 DER	
1465	6021210042	REGLETA ELECTRONICA 6W. 240V. 50Hz (T5)	
1466	100100424	PIEZ ENCIMERA VE-9-AN45	
1467	100100423	PIEZ ENCIMERA VE-9-AN90	
1468	100100406	PIEZ ESTANTE INTERMEDIO VE-9-AN45 DER	
1469	350500073	VIDR ESTANTE VE-9-AN90-C IZQ/DCH	
1470	350500072	VIDR ESTANTE VE-9-AN90-C CENTRO	
1471	151300098	PERFIL ALUM 10812 PANT ILU SIMPLE 674mm INOX CENTR	
1472	151300099	PERFIL ALUM 10812 PANT ILU SIMPLE 335mm INOX IZQ	
1473	151300097	PERFIL ALUM 10812 PANT ILU SIMPLE 335mm INOX DCH	
1474	151300103	PERFIL ALUM 10813 PANT ILU ENCI 440mm INOX DCH	
1475	151300105	PERFIL ALUM 10813 PANT ILU ENCI 440mm INOX IZQ	
1476	151300104	PERFIL ALUM 10813 PANT ILU ENCI 885mm INOX CENTRO	
1477	100100405	PIEZ ESTANTE INTERMEDIO VE-9-AN45 IZQ	
1478	100100407	PIEZ ESTANTE INTERMEDIO VE-9-AN90	
1479	103700231	PIEZ REJILLA TRASERA GRUPO VE-9-AN90	
1480	103500150	PIEZ DECORACION FRONTAL SUP VE-9-AN90	
1481	103500151	PIEZ DECORACION FRONTAL INF VE-9-AN90	
1482	103500153	PIEZ DECORACION FRONTAL INF VE-9-AN45	
1483	103500165	PIEZ REJILLA FRONTAL GRUPO VE-9-AN90	
1484	103500164	PIEZ REJILLA FRONTAL GRUPO VE-9-AN45	
1485	350100043	VIDR FRONTAL VL-9-AP45-C IZQ	
1486	350100038	VIDR FRONTAL VL-9-AP90-C CENTRO	
1487	350100042	VIDR FRONTAL VL-9-AP45-C DCH	
1488	151300102	PERFIL ALUM 10812 PANT ILU SIMPLE 424mm INOX IZQ	
1489	151300101	PERFIL ALUM 10812 PANT ILU SIMPLE 843mm INOX CENTR	
1490	151300100	PERFIL ALUM 10812 PANT ILU SIMPLE 424mm INOX DCH	
1491	151300108	PERFIL ALUM 10813 PANT ILU ENCI 424mm INOX IZQ	
1492	151300107	PERFIL ALUM 10813 PANT ILU ENCI 846mm INOX CENTRO	
1493	151300106	PERFIL ALUM 10813 PANT ILU ENCI 424mm INOX DCH	
1494	100100426	PIEZ ENCIMERA IZQUIERDA VE-9-AP45	
1495	100100425	PIEZ ENCIMERA VE-9-AP90	
1496	100100427	PIEZ ENCIMERA DERECHA VE-9-AP45	
1497	290100058	INTE EVAP 6T 4R 300A 6S 24T D10	
1498	350500071	VIDR ESTANTE VE-9-AP90-C IZQ/DCH	
1499	350500070	VIDR ESTANTE VE-9-AP90-C CENTRO	
1500	212900024	ELEC ILUM FLUORESCENTE T8 15W LUZ DIA (865)	
1501	100100421	PIEZ REJILLA PROTECCION EVA VE-9-AP45 IZQ	

Nº	CODIGOS	DESCRIPCION	PVP
1502	100100420	PIEZ REJILLA PROTECCION EVA VE-9-AP90	
1503	100100422	PIEZ REJILLA PROTECCION EVA VE-9-AP45 DER	
1504	100100410	PIEZ ESTANTE INTER FRIO VENTI VE-9-AP45 IZQ	
1505	100100408	PIEZ ESTANTE INTERMEDIO FRIO VENTI VE-9-AP90	
1506	100100409	PIEZ ESTANTE INTER FRIO VENTI VE-9-AP45 DER	
1507	103700234	PIEZ SOPORTE CUADRO DE MANDOS VE-9-AP90	
1508	103500159	PIEZ DECORACION FRONTAL SUP VE-9-AP90	
1509	103500160	PIEZ DECORACION FRONTAL SUP VE-9-AP45	
1510	103500154	PIEZ DECORACION FRONTAL INF VE-9-AP90	
1511	103500166	PIEZ REJILLA FRONTAL GRUPO REC CG VE-9-AP90	
1512	103500167	PIEZ REJILLA FRONTAL GRUPO VE-9-AP45	
1513	103500153	PIEZ DECORACION FRONTAL INF VE-9-AN45	
1514	350100013	VIDR FRONTAL VE-10-20-CC	
1515	350100014	VIDR FRONTAL VE-10-25-CC	
1516	350100012	VIDR FRONTAL VE-10-15-CC	
1517	251300001	TORN TUERCA M4 DIN 934 INOX	
1518	100100235	PIEZ REJILLA PROTECCION EVA VV-10-10	
1519	100100236	PIEZ REJILLA PROTECCION EVA VV-10-13	
1520	100100237	PIEZ REJILLA PROTECCION EVA VV-10-15	
1521	100100238	PIEZ REJILLA PROTECCION EVA VV-10-20	
1522	100100239	PIEZ REJILLA PROTECCION EVA VV-10-25	
1523	100100240	PIEZ REJILLA PROTECCION EVA VV-10-30	
1524	100100241	PIEZ ESTANTE INTERMEDIO VV-10-10	
1525	100100242	PIEZ ESTANTE INTERMEDIO VV-10-13/25	
1526	100100243	PIEZ ESTANTE INTERMEDIO VV-10-15	
1527	100100244	PIEZ ESTANTE INTERMEDIO VV-10-20	
1528	100100245	PIEZ ESTANTE INTERMEDIO VV-10-30	
1529	103700136	PIEZ CANAL AIRE RESERVA VV-10-10	
1530	103700137	PIEZ CANAL AIRE RESERVA VV-10-13	
1531	103700138	PIEZ CANAL AIRE RESERVA VV-10-15	
1532	103700139	PIEZ CANAL AIRE RESERVA VV-10-20	
1533	103700140	PIEZ CANAL AIRE RESERVA VV-10-25	
1534	103700141	PIEZ CANAL AIRE RESERVA VV-10-30	
1535	103700009	PIEZ CUADRO DE MANDOS VE	